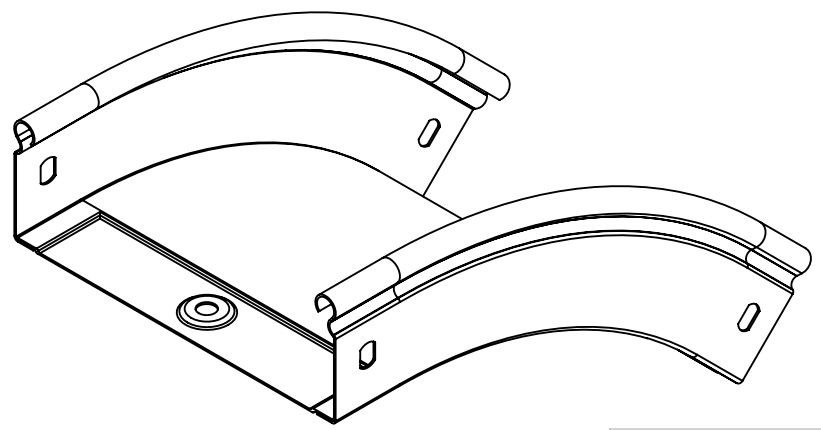
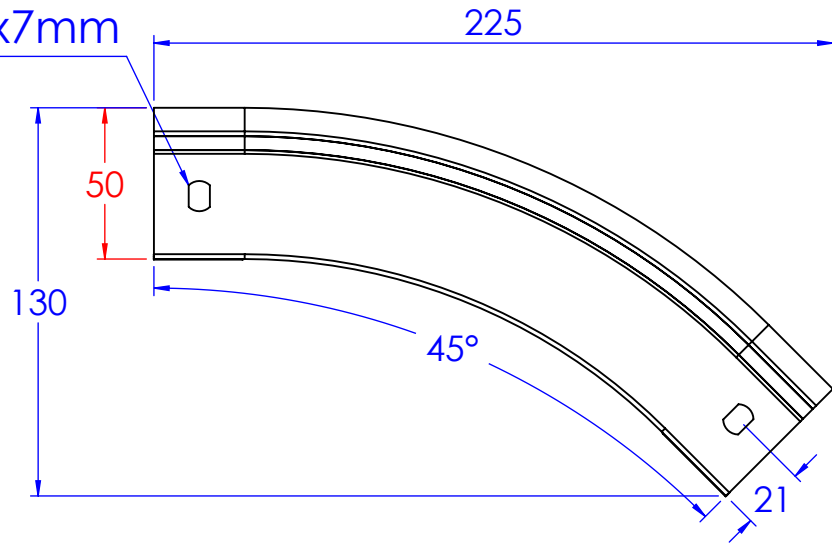
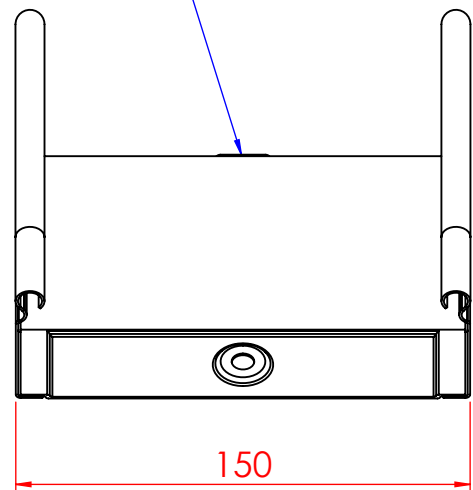


N°2 borchie di fondo centrate

Asole da 10x7mm



Descrizione:
Curva discesa 45° B.150 H.50

Codice: **5254072**

Materiale: ZS
Finitura: Verniciato grigio

Peso(Kg): 0.41

Disegno numero:
525X072

Rev.
0

| REV | MODIFICA | DATA | Disegnato | Resp. | Data |
|-----|----------|------|-------------------|-------------------|------------|
| | | | Fabrizio Molinari | Fabrizio Molinari | 22/05/2015 |
| | | | Controllato | Marco Scagliola | 22/05/2015 |
| | | | Approvato | | |

Revisionato Da:

QUOTE SENZA INDICAZIONE DI TOLLERANZA

| DIMENSIONI IN MM | | | | | SCOSTAMENTI LIMITE PER DIM. ANGOLARI UNI ISO 2768-1 M | | | | |
|------------------|----------|-----------|------------|------------|---|-----------|-----------|------------|-------------|
| OLTRE 3 | OLTRE 6 | OLTRE 30 | OLTRE 120 | OLTRE 400 | OLTRE 1000 | OLTRE 10 | OLTRE 30 | OLTRE 120 | OLTRE 1000 |
| FINO A 3 | FINO A 6 | FINO A 30 | FINO A 120 | FINO A 400 | FINO A 1000 | FINO A 10 | FINO A 30 | FINO A 120 | FINO A 1000 |
| ±0.1 | ±0.2 | ±0.3 | ±0.5 | ±0.8 | ±1.2 | ±1° | ±0°30' | ±0°20' | ±0°10' |

