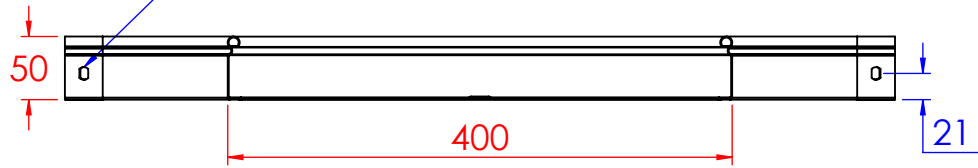


Asole da 10x7mm

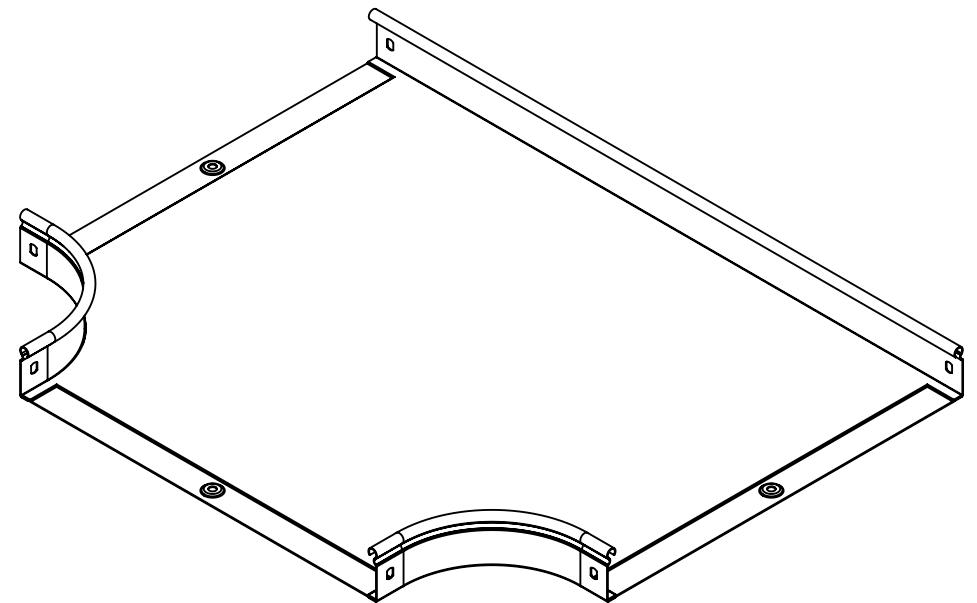


657

530

R100

N°3 borchie di fondo centrate



Descrizione:

Deriv. piana DPT B.400 H.50

Codice:

5254025

Materiale: ZS

Finitura: Verniciato grigio

Peso(Kg): 2.95

Disegno numero:

525X025

Rev.

0

REV	MODIFICA	DATA	Disegnato	Resp. Approvato	Data
			Fabrizio Molinari	Marco Scagliola	19/05/2015
			Fabrizio Molinari		19/05/2015

Revisionato Da:

QUOTE SENZA INDICAZIONE DI TOLLERANZA

DIMENSIONI IN MM		SCOSTAMENTI LIMITE CAMPI DIMENSIONALI UNI ISO 2768-1 M				SCOSTAMENTI LIMITE PER DIM. ANGOLARI UNI ISO 2768-1 F			
OLTRE 3 FINO A 6	OLTRE 6 FINO A 30	OLTRE 30 FINO A 120	OLTRE 120 FINO A 400	OLTRE 400 FINO A 1000	OLTRE 1000 FINO A 2000	FINO A 10	OLTRE 10 FINO A 50	OLTRE 50 FINO A 100	OLTRE 100 FINO A 200
±0.1	±0.2	±0.3	±0.5	±0.8	±1.2	±1°	±0°30'	±0°20'	±0°10'



Scala:

Foglio 1 di 1

A4