

A

B

C

D

A

B

C

Asole da 10x7mm



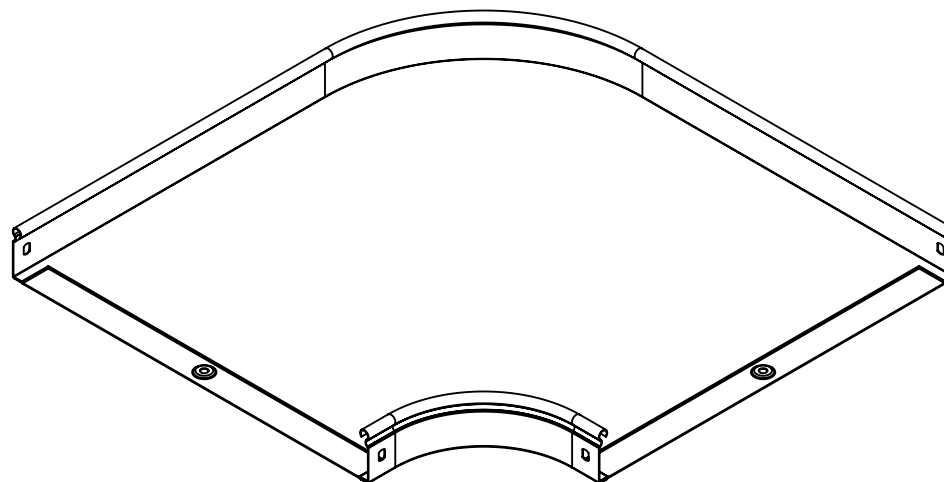
530

N°2 borchie di fondo centrate

530

R100

400



Descrizione:
Curva piana 90° B.400 H.50

Codice:
5254015

Materiale: ZS
Finitura: Verniciato grigio

REV	MODIFICA	DATA	Disegnato	Resp.	Data
			Fabrizio Molinari		15/05/2015
			Fabrizio Molinari		15/05/2015
			Marco Scagliola		15/05/2015

Peso(Kg): 2.53	Rev. 0
Disegno numero: 525X015	

QUOTE SENZA INDICAZIONE DI TOLLERANZA									
DIMENSIONI IN MM					SCOSTAMENTI LIMITE PER DIM. ANGOLARI UNI ISO 2768-1 M				
SCOSTAMENTI LIMITE CAMPI DIMENSIONALI UNI ISO 2768-1 M		SCOSTAMENTI LIMITE PER DIM. ANGOLARI UNI ISO 2768-1 M		SCOSTAMENTI LIMITE PER DIM. ANGOLARI UNI ISO 2768-1 M		SCOSTAMENTI LIMITE PER DIM. ANGOLARI UNI ISO 2768-1 M		SCOSTAMENTI LIMITE PER DIM. ANGOLARI UNI ISO 2768-1 M	
OLTRE 3 FINO A 6	OLTRE 6 FINO A 30	OLTRE 30 FINO A 120	OLTRE 120 FINO A 400	OLTRE 400 FINO A 1000	OLTRE 1000 FINO A 2000	FINO A 10	OLTRE 10 FINO A 50	OLTRE 50 FINO A 100	OLTRE 100 FINO A 200
±0.1	±0.2	±0.3	±0.5	±0.8	±1.2	±1°	±0°30'	±0°20'	±0°10'