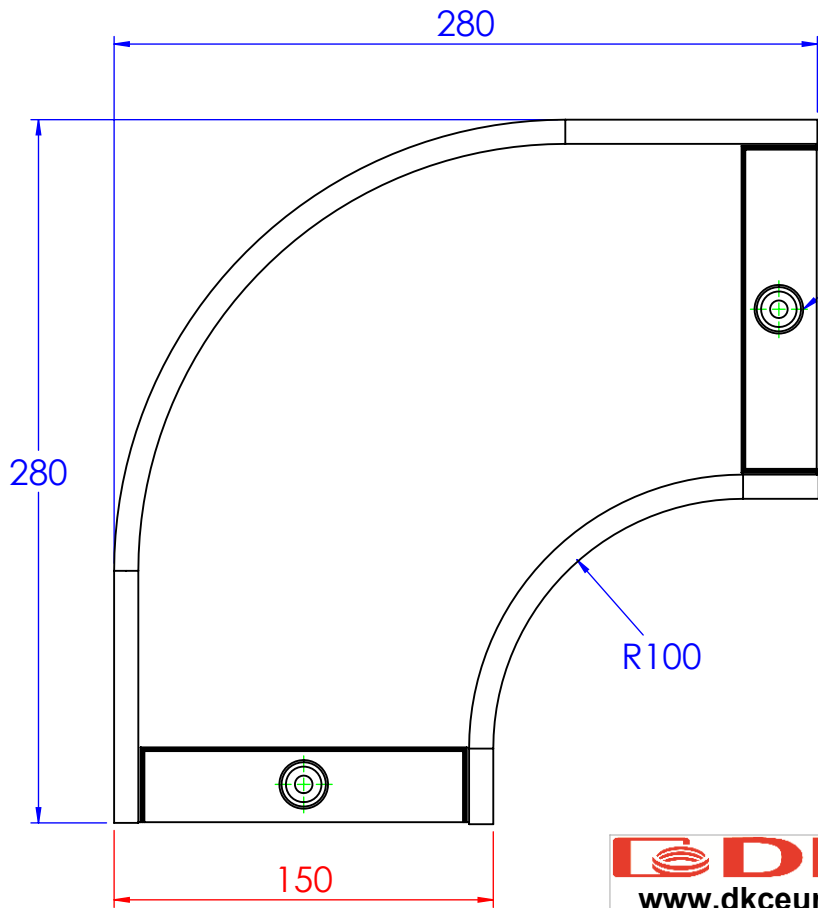
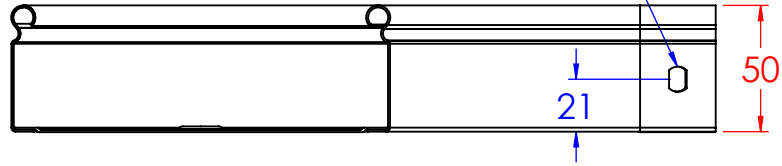
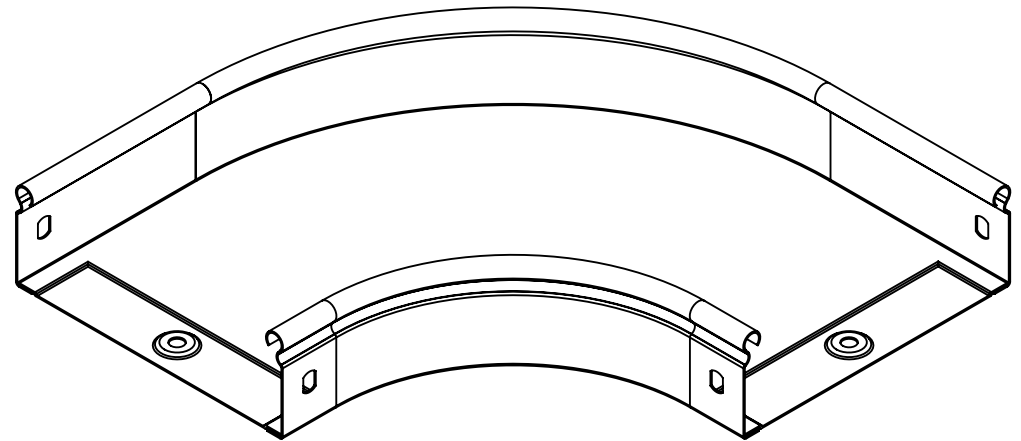


Asole da 10x7mm



N°2 borchie di fondo centrate



Descrizione:
Curva piana 90° B.150 H.50

Codice:
5254012

Materiale: ZS
Finitura: Verniciato grigio

Peso(Kg): 0.66

Disegno numero:
525X012

Rev.
0

REV	MODIFICA	DATA	Disegnato	Resp. Approvato
			Fabrizio Molinari	Marco Scagliola
Revisionato Da:				
<small>QUOTE SENZA INDICAZIONE DI TOLLERANZA</small> <small>LE INFORMAZIONI CONTENUTE IN QUESTO DISEGNO SONO DI ESCLUSIVA PROPRIETÀ DI DKC. OGNI RIPRODUZIONE PARZIALE O INTEGRALE SENZA L'AUTORIZZAZIONE SCRITTA DI DKC È PROIBITA.</small>				
<small>DIMENSIONI IN MM</small> <small>SCOSTAMENTI LIMITE CAMPI DIMENSIONALI UNI ISO 2768-1 M</small> <small>SCOSTAMENTI LIMITE PER DIM. ANGOLARI UNI ISO 2768-1 F</small>				
OLTRE 3 FINO A 6	OLTRE 6 FINO A 30	OLTRE 30 FINO A 120	OLTRE 120 FINO A 400	OLTRE 400 FINO A 1000
OLTRE 6 FINO A 300	OLTRE 30 FINO A 1200	OLTRE 120 FINO A 4000	OLTRE 400 FINO A 10000	OLTRE 1000 FINO A 20000
±0.1	±0.2	±0.3	±0.5	±0.8
			±1.2	±1
			±1°	±0°30'
			±0°20'	±0°10'

DATA	Resp.
15/05/2015	Fabrizio Molinari
15/05/2015	Fabrizio Molinari
15/05/2015	Marco Scagliola



Scala:

Foglio 1 di 1

A4