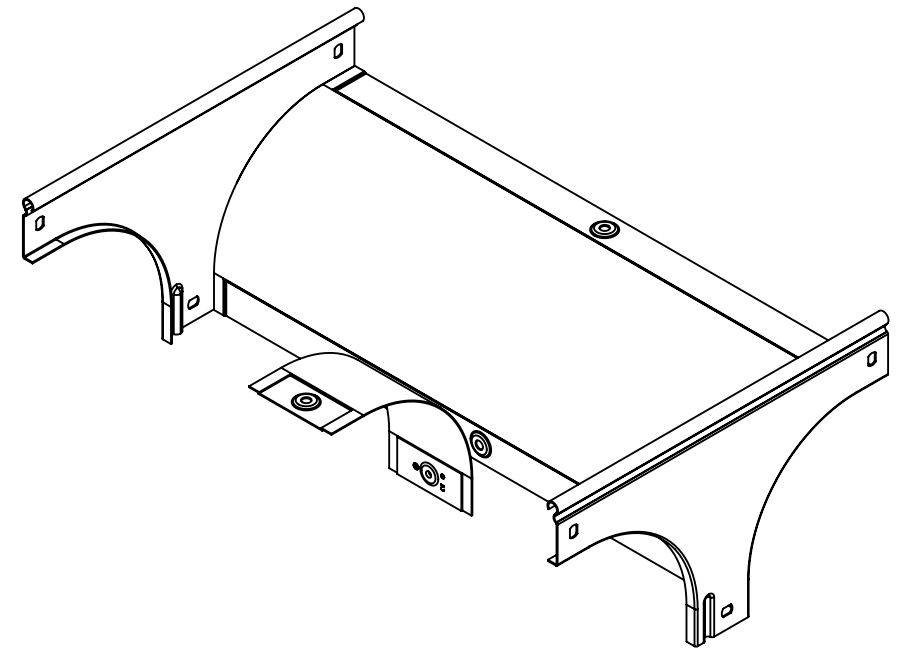
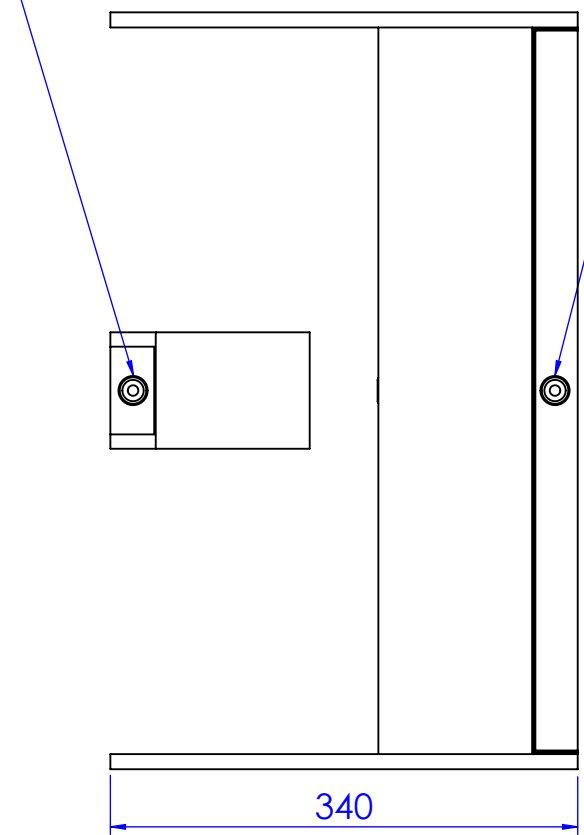


N°2 borchie di fondo centrate



Descrizione: Derivazione a T in discesa B.500 H.50

Codice: 5253326

Materiale: ZS  
 Finitura: Zincato a caldo  
 Peso(Kg): 1.92

REV	MODIFICA	DATA	Disegnato	Resp. Approvato
			Fabrizio Molinari	Marco Scagliola
Revisionato Da:				
<small>           QUOTE SENZA INDICAZIONE DI TOLLERANZA            DIMENSIONI IN MM SCOSTAMENTI LIMITE CAMPI DIMENSIONALI UNI ISO 2768-1 M SCOSTAMENTI LIMITE PER DIM. ANGOLARI UNI ISO 2768-1 F         </small>				
OLTRE 3 FINO A 6	OLTRE 6 FINO A 30	OLTRE 30 FINO A 120	OLTRE 120 FINO A 400	OLTRE 400 FINO A 1000
±0.1	±0.2	±0.3	±0.5	±0.8
			±1.2	±1°
			±0°30'	±0°20'
			±0°10'	

DATA	Disegnato	Resp. Approvato
30/10/2015	Fabrizio Molinari	Marco Scagliola
30/10/2015	Fabrizio Molinari	Marco Scagliola
30/10/2015	Fabrizio Molinari	Marco Scagliola

Disegno numero: 525X326

Rev. 0