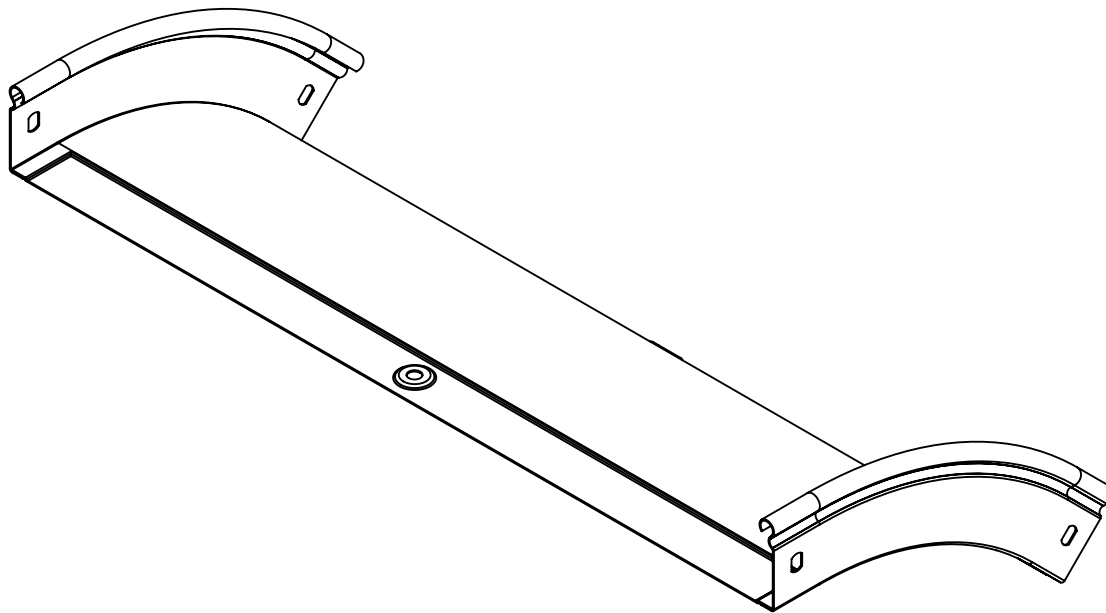
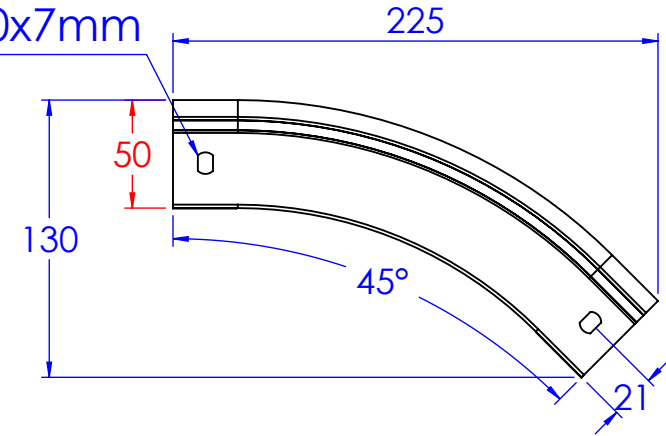
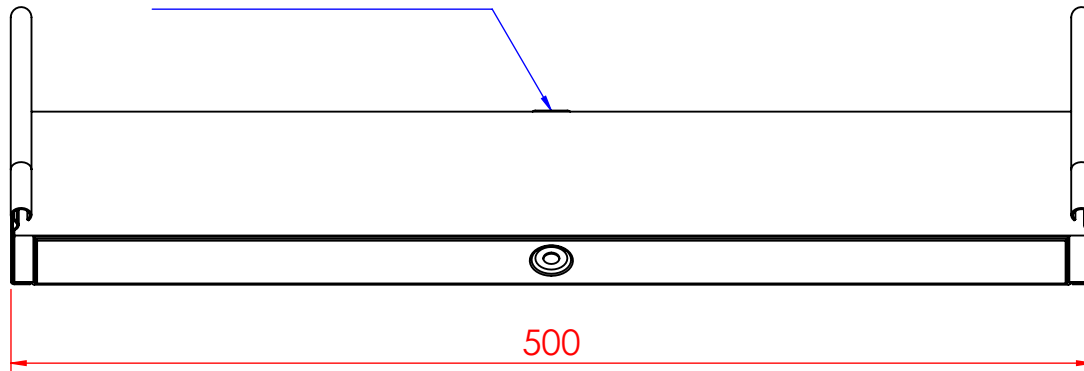


N°2 borchie di fondo centrate

Asole da 10x7mm



Descrizione:
Curva discesa 45° B.500 H.50

Codice: 5253076

Materiale: ZS
Finitura: Zincato a caldo

Peso(Kg): 0.89

Disegno numero:

525X076

Rev.

0

REV	MODIFICA	DATA

Disegnato

Fabrizio Molinari

Data

22/05/2015

Revisionato Da:

Resp.

Approvato

Fabrizio Molinari

22/05/2015

Marco Scagliola

22/05/2015

QUOTE SENZA INDICAZIONE DI TOLLERANZA

DIMENSIONI IN MM						SCOSTAMENTI LIMITE CAMPI DIMENSIONALI UNI ISO 2768-1 M						SCOSTAMENTI LIMITE PER DIM. ANGOLARI UNI ISO 2768-1 F					
OLTRE 3		OLTRE 6		OLTRE 30		OLTRE 120		OLTRE 400		OLTRE 1000		OLTRE 10		OLTRE 50		OLTRE 120	
FINO A 3	FINO A 6	FINO A 30	FINO A 120	FINO A 400	FINO A 1000	FINO A 10	FINO A 50	FINO A 120	FINO A 300	FINO A 10	FINO A 50	FINO A 120	FINO A 300	FINO A 10	FINO A 50	FINO A 120	FINO A 300
±0.1	±0.2	±0.3	±0.5	±0.8	±1.2	±1°	±0°30'	±0°20'	±0°10'								



Scala:

Foglio 1 di 1

A4