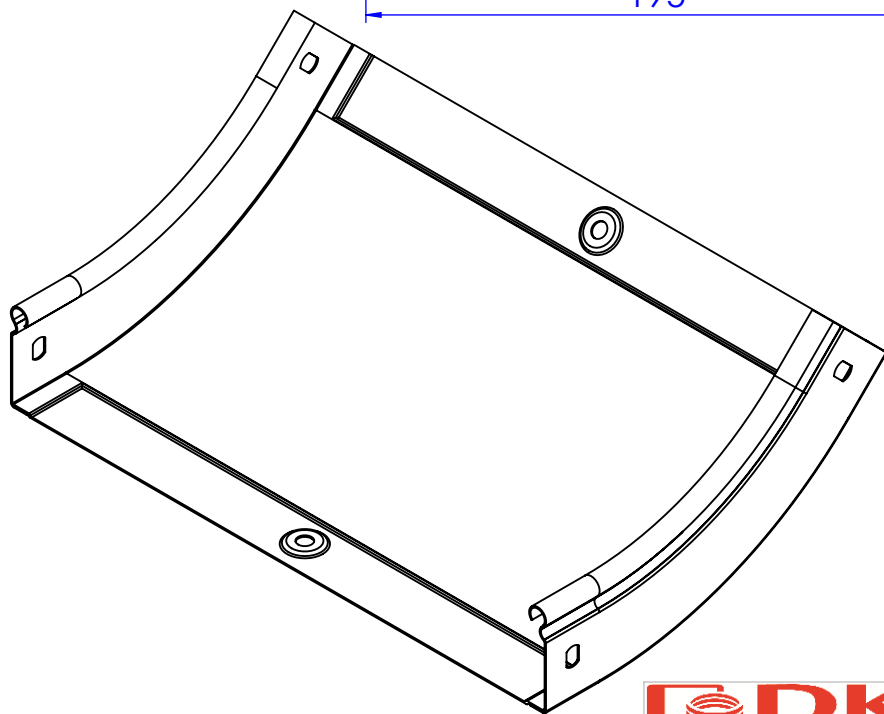
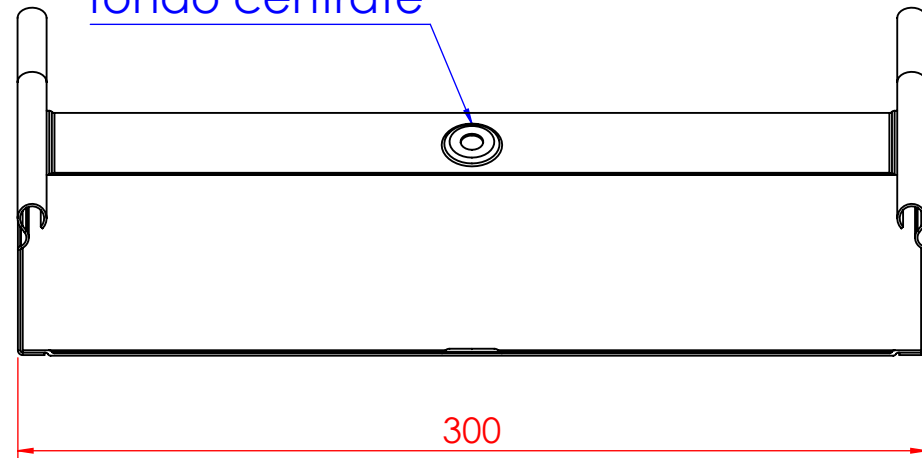


N°2 borchie di fondo centrate



Descrizione:
Curva salita 45° B.300 H.50

Codice: **5253054**

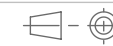
Materiale: ZS
Finitura: Zincato a caldo

REV	MODIFICA	DATA	Disegnato	Resp.	Data	Peso(Kg):	Rev.
			Fabrizio Molinari	Fabrizio Molinari	25/05/2015	0.59	0
			Marco Scagliola	Marco Scagliola	25/05/2015		

Revisionato Da:	Disegnato	25/05/2015
	Controllato	25/05/2015
	Approvato	25/05/2015

Disegno numero:	525X054
-----------------	---------

QUOTE SENZA INDICAZIONE DI TOLLERANZA					
DIMENSIONI IN MM			SCOSTAMENTI LIMITE PER DIM. ANGOLARI UNI ISO 2768-1 F		
OLTR E 3	OLTR E 6	OLTR E 30	OLTR E 120	OLTR E 400	OLTR E 1000
FINO A 30	FINO A 120	FINO A 400	FINO A 1000	FINO A 10	FINO A 100
±0.1	±0.2	±0.3	±0.5	±1.2	±1°
					±0°30'
					±0°20'
					±0°10'



Scala:

Foglio 1 di 1

A4