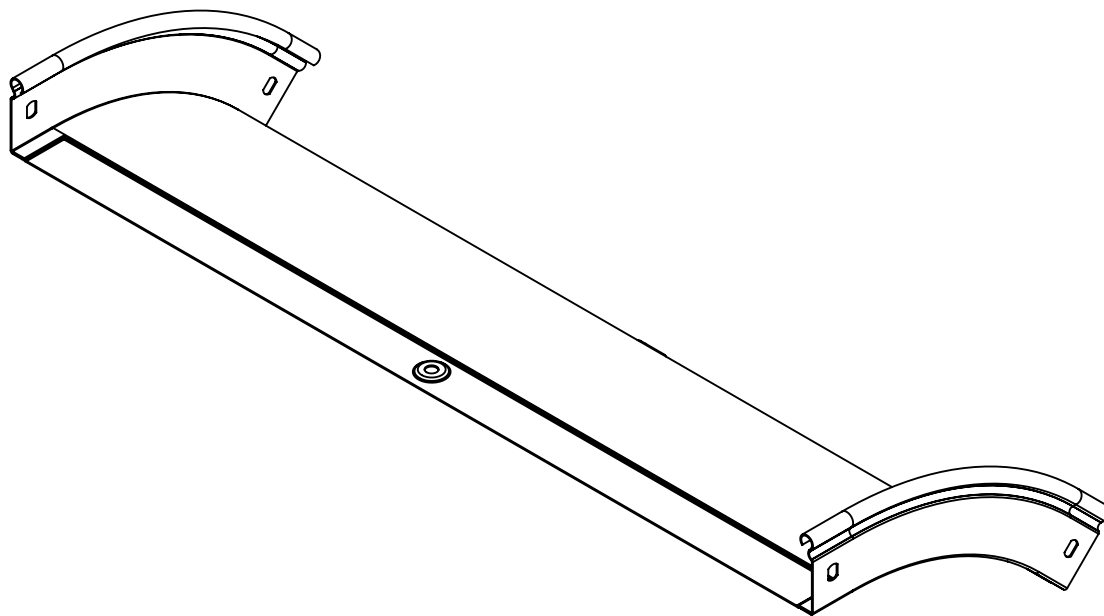
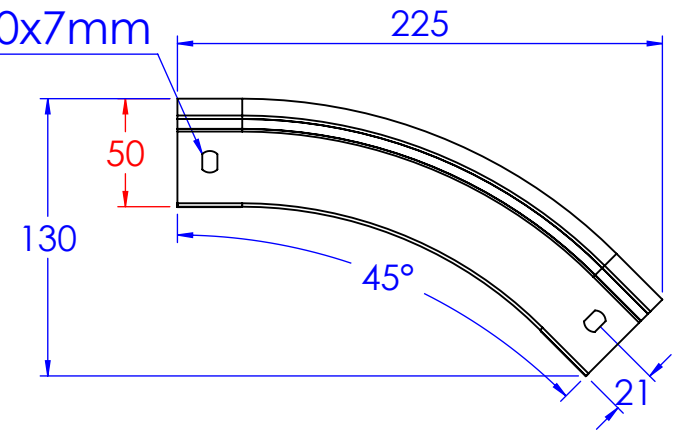
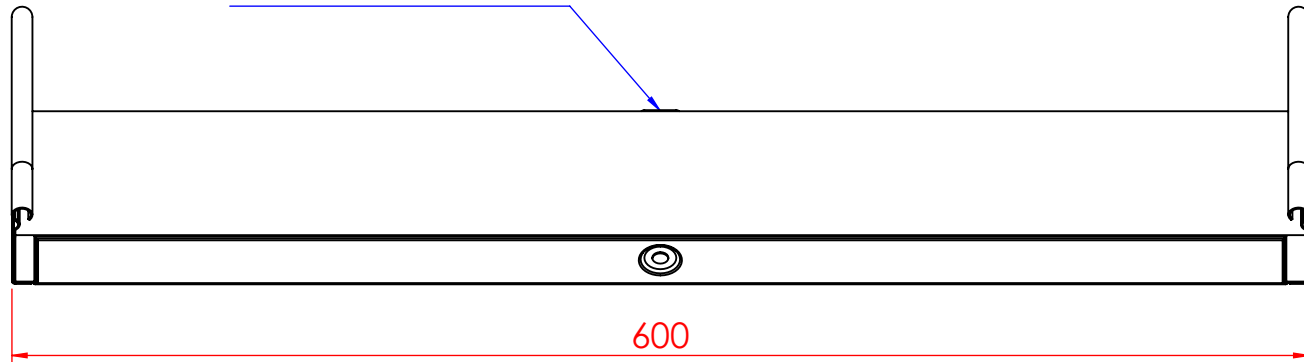


N°2 borchie di fondo centrate

Asole da 10x7mm



Descrizione:
Curva discesa 45° B.600 H.50

Codice: 5251077

Materiale: ZS
Finitura: Verniciato blu

Peso(Kg): 1.03

Disegno numero:
525X077

Rev.
0

REV	MODIFICA	DATA	Disegnato	Resp. Approvato	Data
			Fabrizio Molinari	Marco Scagliola	22/05/2015
Revisionato Da:			Fabrizio Molinari		22/05/2015

SCOSTAMENTI LIMITE PER DIM. ANGOLARI UNI ISO 2768-1 F																																							
<table border="1"> <thead> <tr> <th colspan="2">DIMENSIONI IN MM</th> <th colspan="4">QUOTE SENZA INDICAZIONE DI TOLLERANZA</th> <th colspan="3">SCOSTAMENTI LIMITE PER DIM. ANGOLARI UNI ISO 2768-1 F</th> </tr> <tr> <th>OLTRE 5</th> <th>OLTRE 6</th> <th>OLTRE 30</th> <th>OLTRE 120</th> <th>OLTRE 400</th> <th>OLTRE 1000</th> <th>FINO A 10</th> <th>OLTRE 10</th> <th>OLTRE 50</th> <th>OLTRE 120</th> </tr> <tr> <th>FINO A 5</th> <th>FINO A 30</th> <th>FINO A 120</th> <th>FINO A 400</th> <th>FINO A 1000</th> <th>FINO A 2000</th> <th></th> <th>FINO A 50</th> <th>FINO A 100</th> <th>FINO A 200</th> </tr> </thead> <tbody> <tr> <td>±0.1</td> <td>±0.2</td> <td>±0.3</td> <td>±0.5</td> <td>±0.8</td> <td>±1.2</td> <td>±1°</td> <td>±0°30'</td> <td>±0°20'</td> <td>±0°10'</td> </tr> </tbody> </table>	DIMENSIONI IN MM		QUOTE SENZA INDICAZIONE DI TOLLERANZA				SCOSTAMENTI LIMITE PER DIM. ANGOLARI UNI ISO 2768-1 F			OLTRE 5	OLTRE 6	OLTRE 30	OLTRE 120	OLTRE 400	OLTRE 1000	FINO A 10	OLTRE 10	OLTRE 50	OLTRE 120	FINO A 5	FINO A 30	FINO A 120	FINO A 400	FINO A 1000	FINO A 2000		FINO A 50	FINO A 100	FINO A 200	±0.1	±0.2	±0.3	±0.5	±0.8	±1.2	±1°	±0°30'	±0°20'	±0°10'
DIMENSIONI IN MM		QUOTE SENZA INDICAZIONE DI TOLLERANZA				SCOSTAMENTI LIMITE PER DIM. ANGOLARI UNI ISO 2768-1 F																																	
OLTRE 5	OLTRE 6	OLTRE 30	OLTRE 120	OLTRE 400	OLTRE 1000	FINO A 10	OLTRE 10	OLTRE 50	OLTRE 120																														
FINO A 5	FINO A 30	FINO A 120	FINO A 400	FINO A 1000	FINO A 2000		FINO A 50	FINO A 100	FINO A 200																														
±0.1	±0.2	±0.3	±0.5	±0.8	±1.2	±1°	±0°30'	±0°20'	±0°10'																														



Scala:

Foglio 1 di 1

A4