

N°2 borchie di fondo centrate

Asole da 10x7mm

225

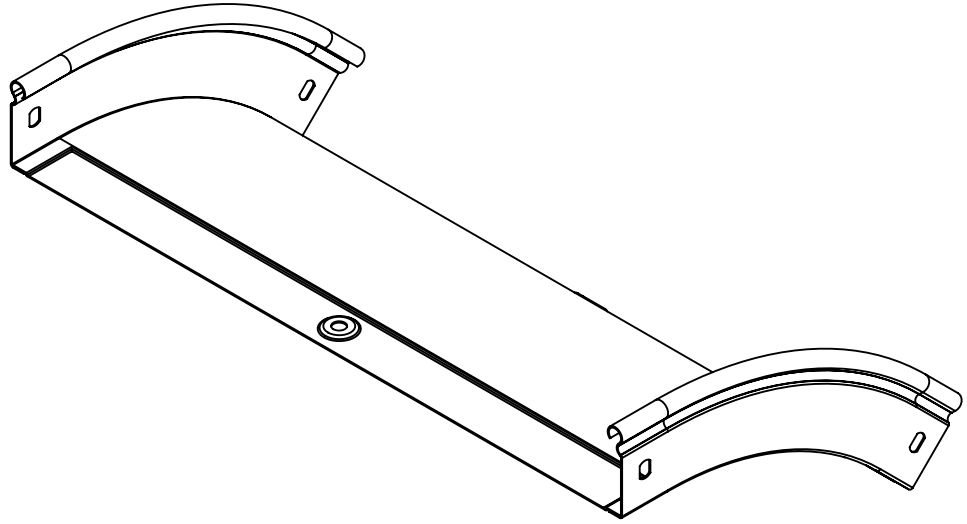
50

130

45°

21

400



Descrizione: Curva discesa 45° B.400 H.50

Codice: 5251075

Materiale: ZS
 Finitura: Verniciato blu
 Peso(Kg): 0.76
 Disegno numero: 525X075

REV	MODIFICA	DATA	Disegnato	Resp.	Data
			Fabrizio Molinari	Fabrizio Molinari	22/05/2015
			Marco Scagliola	Marco Scagliola	22/05/2015
Revisionato Da:			Controllato	Approvato	

QUOTE SENZA INDICAZIONE DI TOLLERANZA

DIMENSIONI IN MM				SCOSTAMENTI LIMITE CAMPI DIMENSIONALI UNI ISO 2768-1 M				SCOSTAMENTI LIMITE PER DIM. ANGOLARI UNI ISO 2768-1 F				
OLTRE 3 FINO A 6	OLTRE 6 FINO A 30	OLTRE 30 FINO A 120	OLTRE 120 FINO A 400	OLTRE 400 FINO A 1000	OLTRE 1000 FINO A 2000	FINO A 10	OLTRE 10 FINO A 50	OLTRE 50 FINO A 100	OLTRE 100 FINO A 200	±0°30'	±0°20'	±0°10'
±0.1	±0.2	±0.3	±0.5	±0.8	±1.2	±1°						