

1 2 3 4 5 6

A

B

C

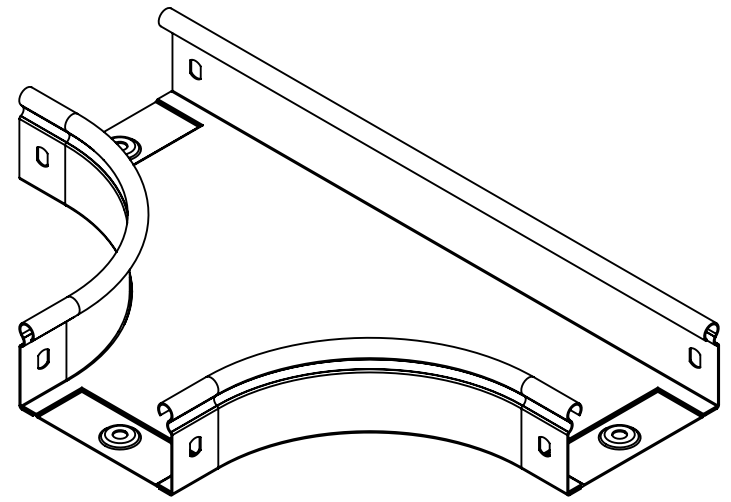
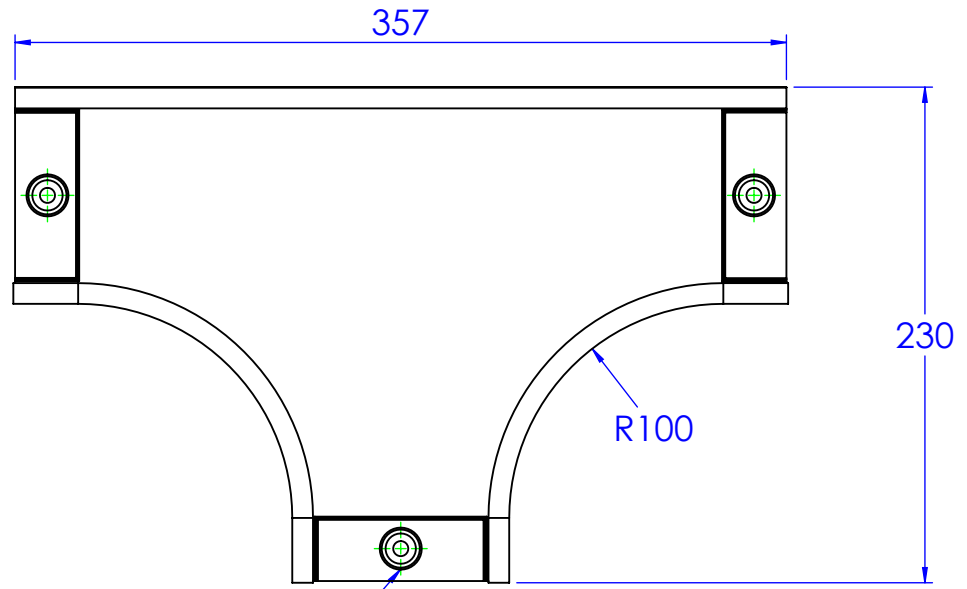
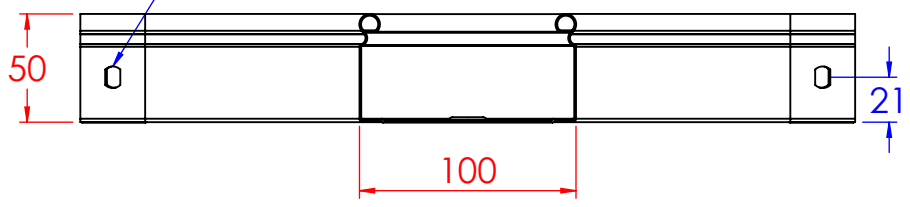
D

A

B

C

Asole da 10x7mm



N°3 borchie di fondo centrate



Descrizione:  
Deriv. piana DPT B.100 H.50

Codice:  
**5251021**

Materiale: ZS  
Finitura: Verniciato blu  
Peso(Kg): 0.69

REV	MODIFICA	DATA	Disegnato	Resp. Approvato
			Fabrizio Molinari	Marco Scagliola

Revisionato Da:

QUOTE SENZA INDICAZIONE DI TOLLERANZA

DIMENSIONI IN MM					SCOSTAMENTI LIMITE CAMPI DIMENSIONALI UNI ISO 2768-1 M					SCOSTAMENTI LIMITE PER DIM. ANGOLARI UNI ISO 2768-1 F				
OLTRE 3	OLTRE 6	OLTRE 30	OLTRE 120	OLTRE 400	OLTRE 1000	OLTRE 15	OLTRE 30'	OLTRE 50'	OLTRE 120'	OLTRE 300'	OLTRE 600'	OLTRE 1200'	OLTRE 2000'	
FINO A 0	FINO A 30	FINO A 120	FINO A 400	FINO A 1000	FINO A 2000	FINO A 10	FINO A 30'	FINO A 50'	FINO A 120'	FINO A 300'	FINO A 600'	FINO A 1200'	FINO A 2000'	
±0.1	±0.2	±0.3	±0.5	±0.8	±1.2	±1°	±0°30'	±0°20'	±0°10'					

Disegno numero:  
**525X021**

Rev.  
**0**