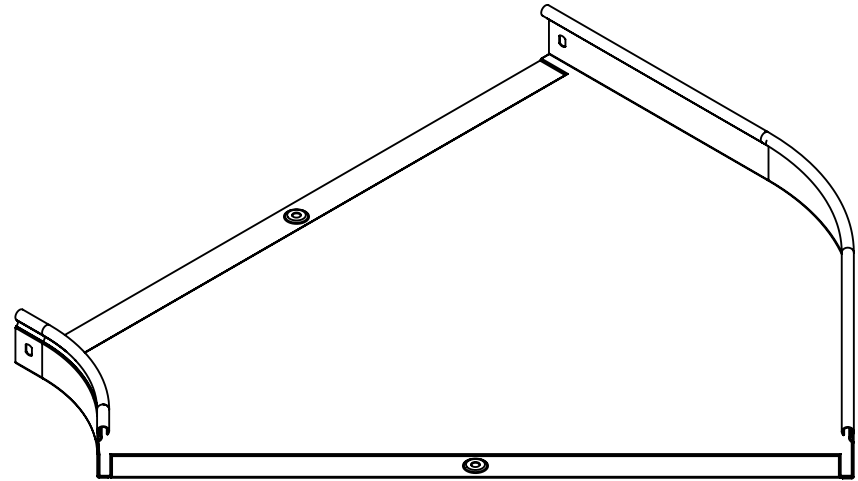
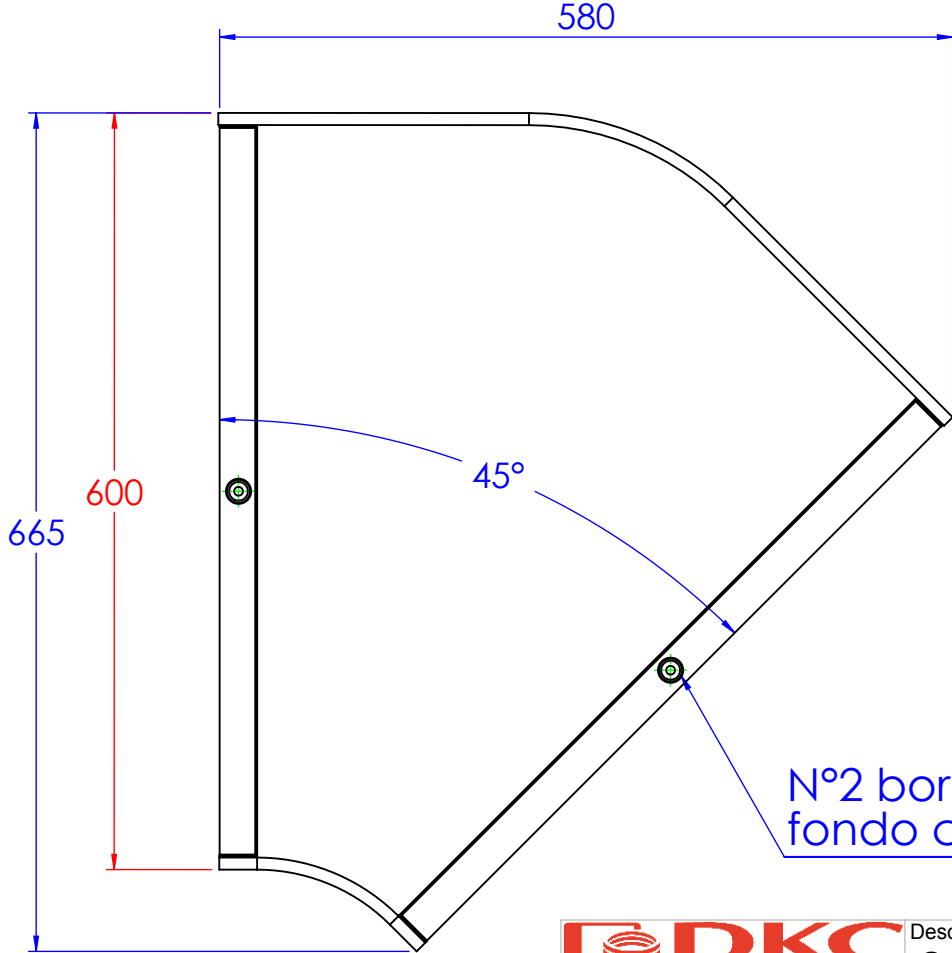
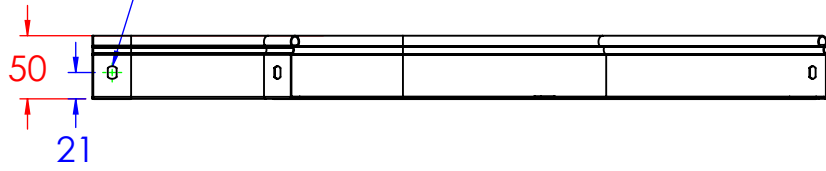


Asole da 10x7mm



N°2 borchie di fondo centrate



Descrizione:
Curva piana 45° B.600 H.50

Codice:
5250007

Materiale: ZS
Finitura:
Peso(Kg): 2.36
Disegno numero:
525X007

REV	MODIFICA	DATA	Disegnato	Resp. Approvato
			Fabrizio Molinari	Marco Scagliola
Revisionato Da:				
<small> DIMENSIONI IN MM SCOSTAMENTI LIMITE CAMPI DIMENSIONALI UNI ISO 2768-1 M SCOSTAMENTI LIMITE PER DIM. ANGOLARI UNI ISO 2768-1 F </small>				
OLTRE 3 FINO A 30	OLTRE 6 FINO A 300	OLTRE 30 FINO A 120	OLTRE 120 FINO A 400	OLTRE 400 FINO A 1000
±0.1	±0.2	±0.3	±0.5	±0.8
			±1.2	±1°
			±0°30'	±0°20'
			±0°10'	

DATA	Disegnato	Resp. Approvato
13/05/2014	Fabrizio Molinari	Marco Scagliola
13/05/2014	Fabrizio Molinari	Marco Scagliola
13/05/2014	Fabrizio Molinari	Marco Scagliola

Rev.
0