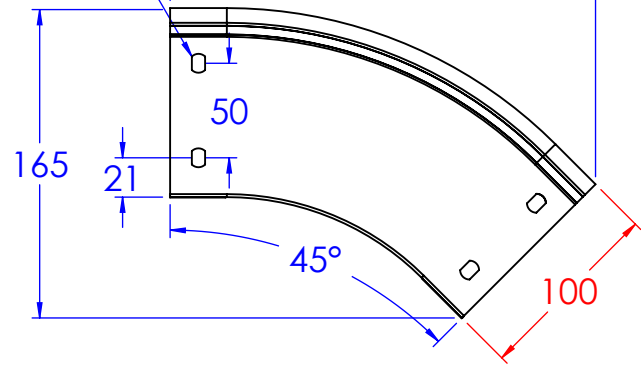
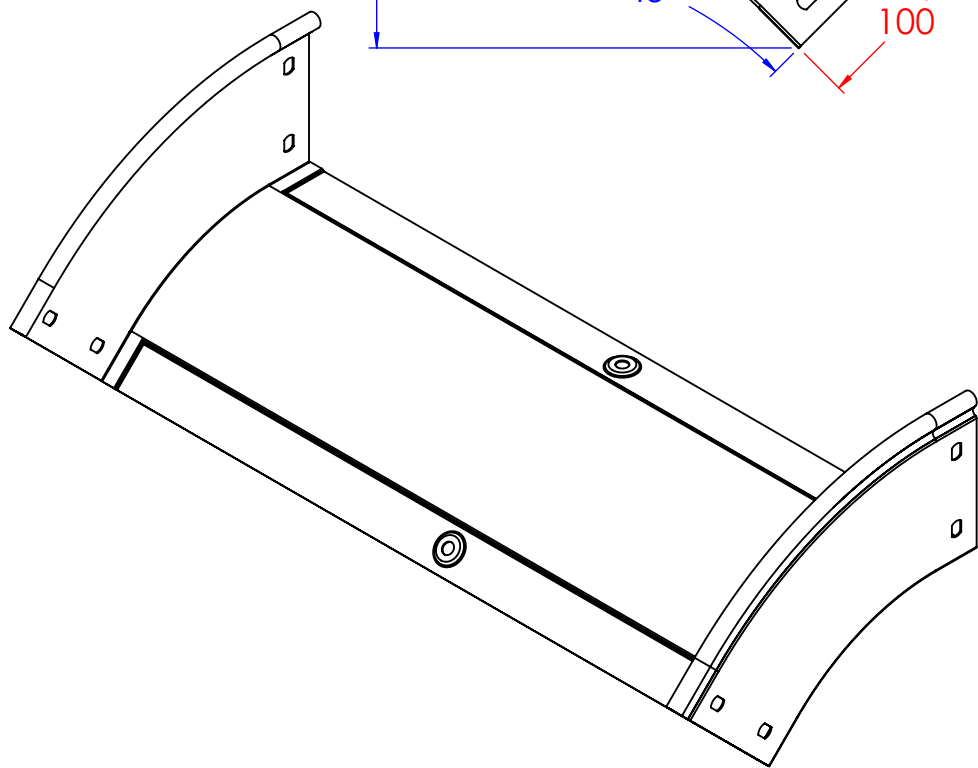
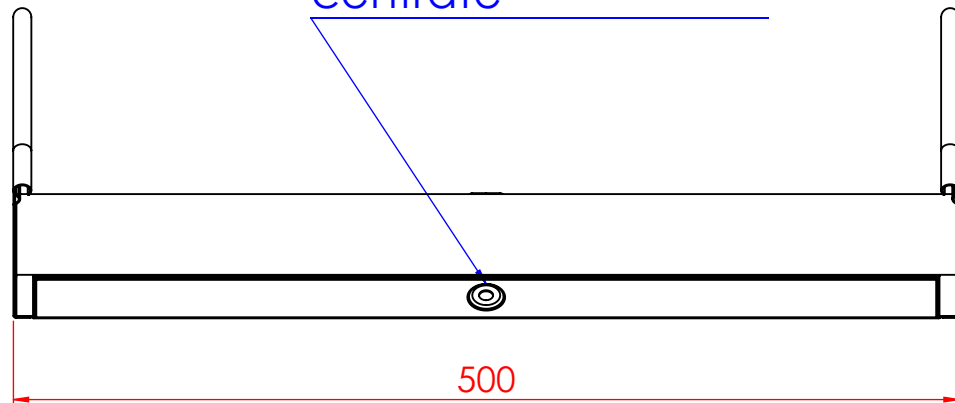


Asole da 10x7mm

225



N°2 borchie di fondo centrate



Descrizione:
Curva discesa 45° B.500 H.100

Codice: 5204075

Materiale: ZS
Finitura: Verniciato grigio

Peso(Kg): 0.89

Disegno numero:
520X075

Rev.
0

REV	MODIFICA	DATA	Disegnato	Resp.	Data
			Fabrizio Molinari		12/10/2015
			Fabrizio Molinari		12/10/2015
			Marco Scagliola		12/10/2015

Revisionato Da:

QUOTE SENZA INDICAZIONE DI TOLLERANZA									
DIMENSIONI IN MM					SCOSTAMENTI LIMITE CAMPI DIMENSIONALI UNI ISO 2768-1 M				
OLTRE 3	OLTRE 6	OLTRE 30	OLTRE 120	OLTRE 400	OLTRE 1000	OLTRE 10	OLTRE 50	OLTRE 120	OLTRE 400
FINO A 30	FINO A 300	FINO A 1000	FINO A 10000	FINO A 100000	FINO A 1000000	FINO A 10'	FINO A 50'	FINO A 100'	FINO A 400'
±0.1	±0.2	±0.3	±0.5	±0.8	±1.2	±1°	±0°30'	±0°20'	±0°10'



Scala:

Foglio 1 di 1

A4