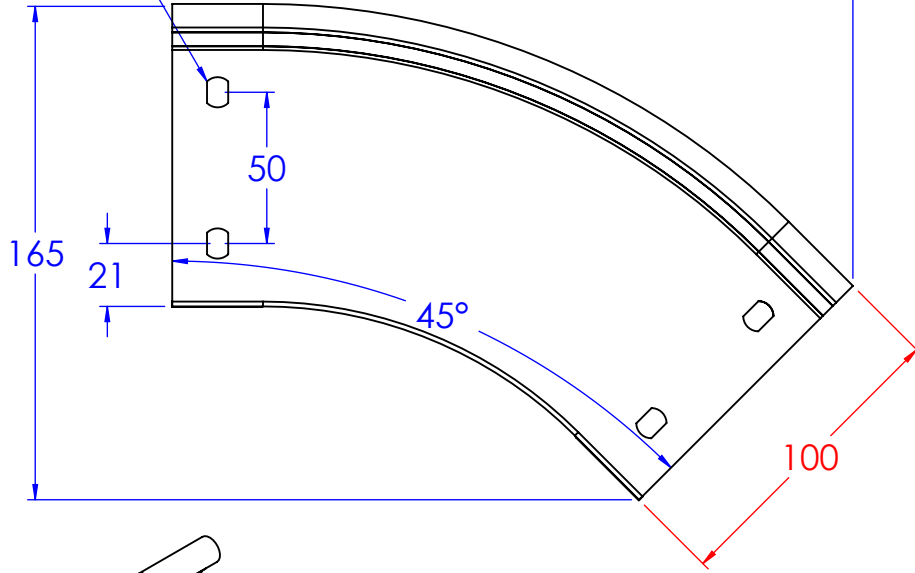
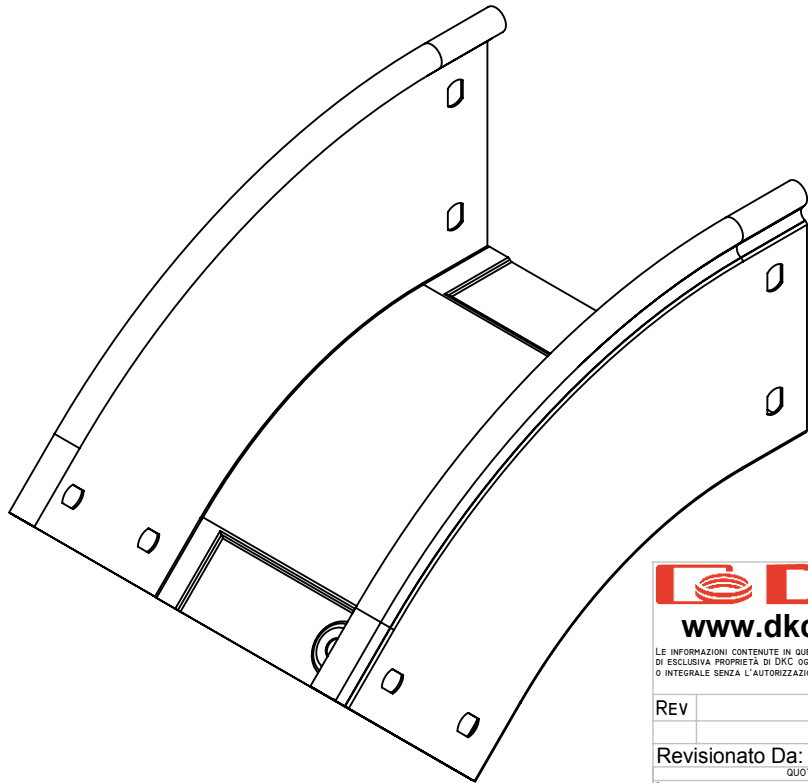
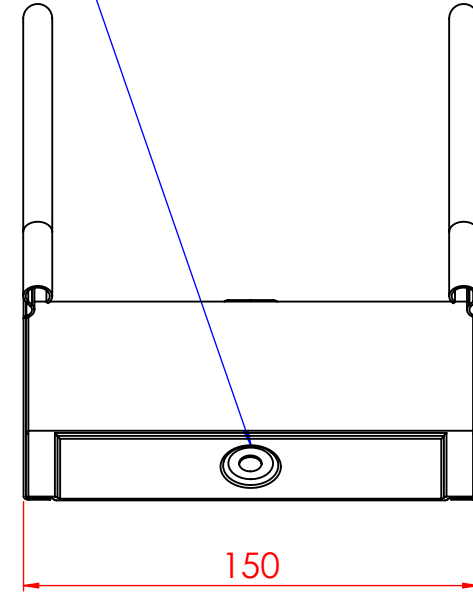


Asole da 10x7mm

225



N°2 borchie di fondo centrate



Descrizione:  
**Curva discesa 45° B.150 H.100**

Codice: **5204071**

Materiale: ZS  
Finitura: Verniciato grigio

Peso(Kg): 0.50

Disegno numero:  
**520X071**

Rev.  
**0**

REV	MODIFICA	DATA	Disegnato	Resp. Approvato
			Fabrizio Molinari	Marco Scagliola
Revisionato Da:			Controllato	
<small>QUOTE SENZA INDICAZIONE DI TOLLERANZA</small> <small>DIMENSIONI IN MM</small>			<small>SCOSTAMENTI LIMITE PER DIM. ANGOLARI UNI ISO 2768-1</small> <small>OLTRE 0</small>	<small>SCOSTAMENTI LIMITE PER DIM. ANGOLARI UNI ISO 2768-1</small> <small>OLTRE 0</small>
±0.1	±0.2	±0.3	±0.5	±0.8
			±1.2	±1°
			±0°30'	±0°20'
			±0°10'	



Scala:

Foglio 1 di 1

A4