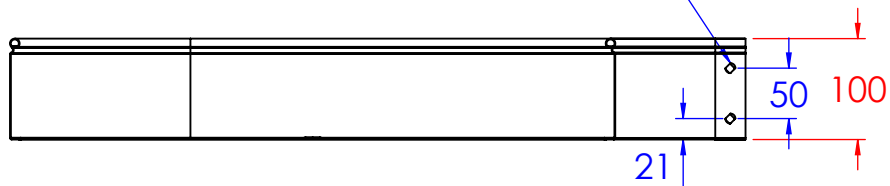
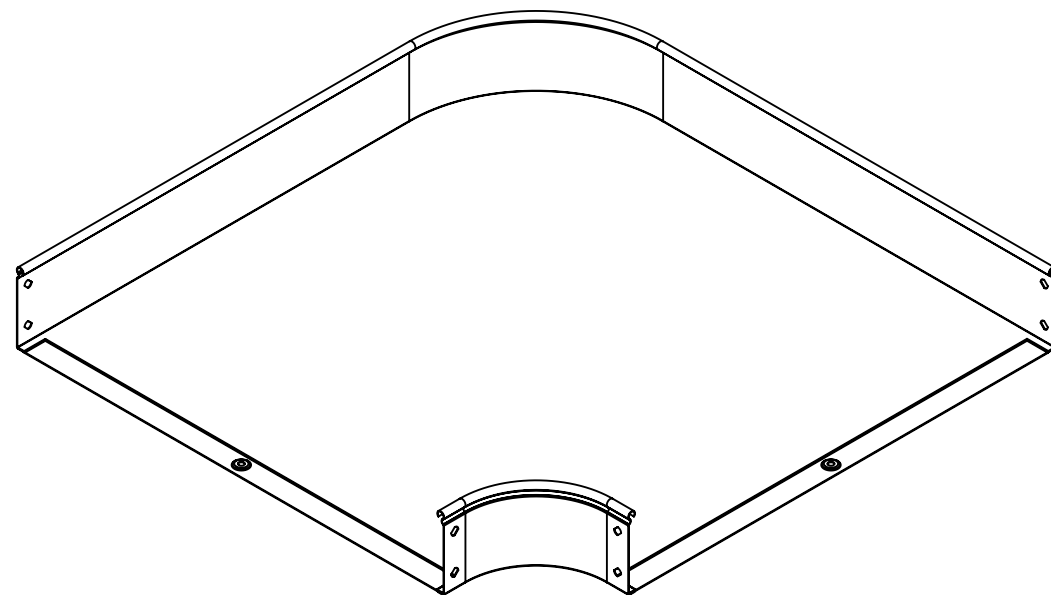
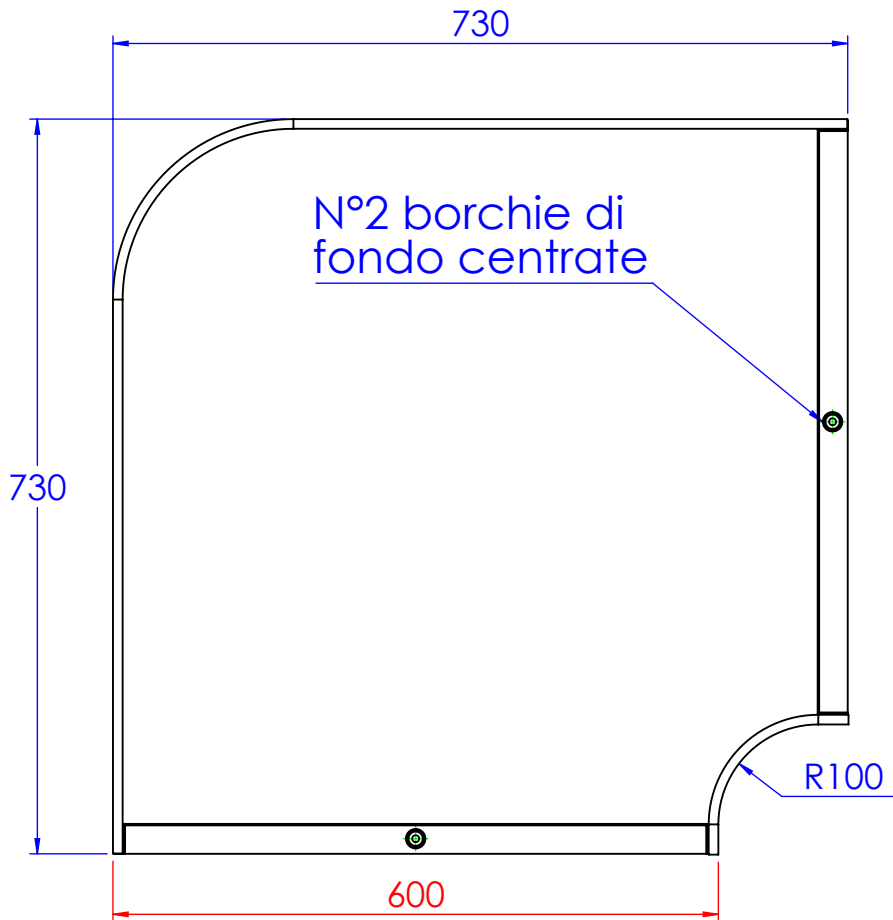


Asole da 10x7mm



N°2 borchie di fondo centrate



Descrizione:  
Curva piane 90° B.600 H.100

Codice: 5204016

Materiale: ZS  
Finitura: Verniciato grigio

REV	MODIFICA	DATA	Disegnato	Resp.	Data	Peso(Kg):	Rev.
			Fabrizio Molinari		23/05/2014	5.17	0
			Fabrizio Molinari		23/05/2014		
			Marco Scagliola		23/05/2014		

Disegnato	Resp.	Data
Fabrizio Molinari		23/05/2014
Fabrizio Molinari		23/05/2014
Marco Scagliola		23/05/2014

Disegno numero:	Rev.
520X016	0

QUOTE SENZA INDICAZIONE DI TOLLERANZA							
DIMENSIONI IN MM				SCOSTAMENTI LIMITE CAMPI DIMENSIONALI UNI ISO 2768-1 M			
OLTRE 3	OLTRE 6	OLTRE 30	OLTRE 120	OLTRE 400	OLTRE 1000	OLTRE 10	OLTRE 50
FINO A 3	FINO A 30	FINO A 120	FINO A 400	FINO A 1000	FINO A 10	FINO A 50	FINO A 100
±0.1	±0.2	±0.3	±0.5	±0.8	±1.2	±1°	±0°30'
							±0°20'
							±0°10'



Scala:

Foglio 1 di 1

A4