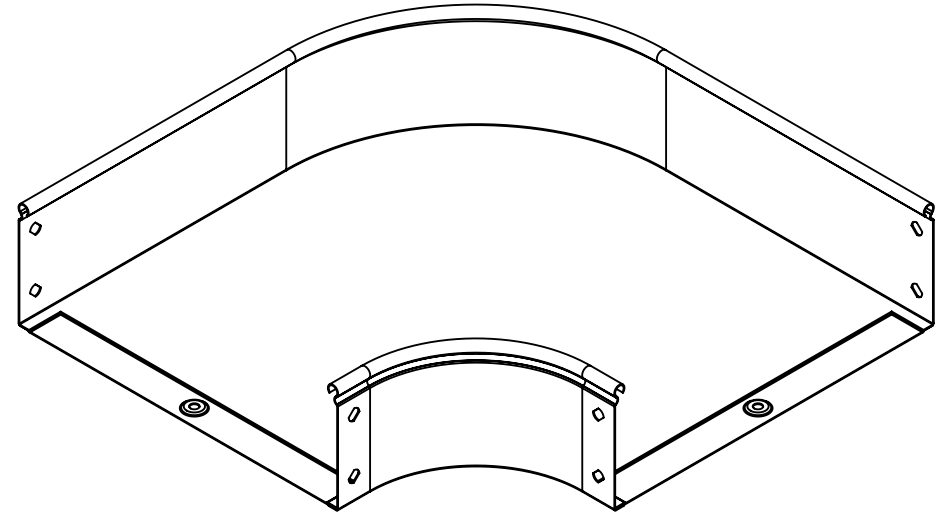
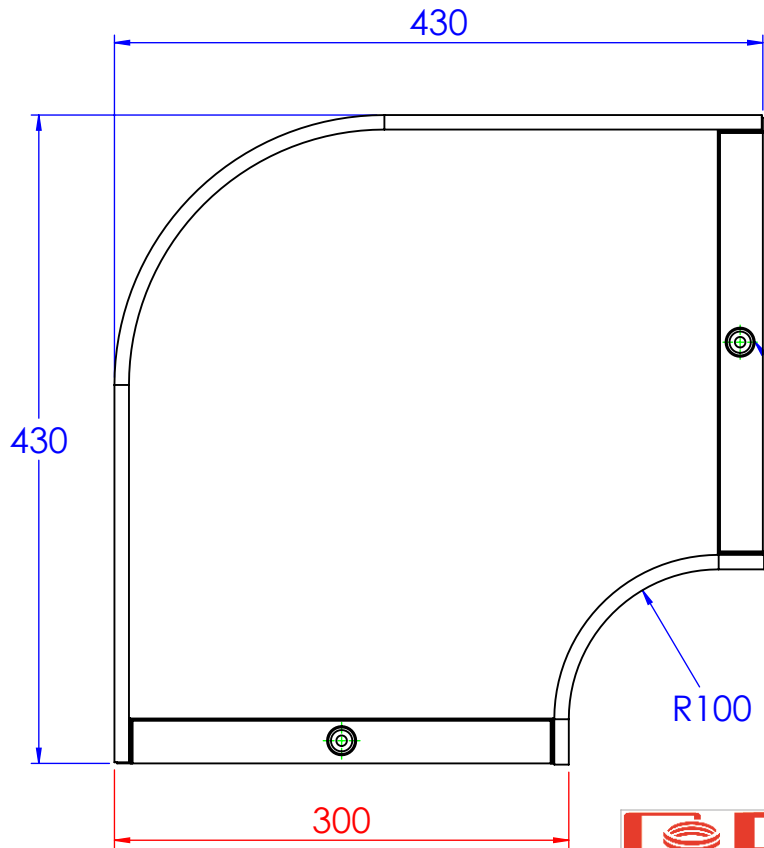
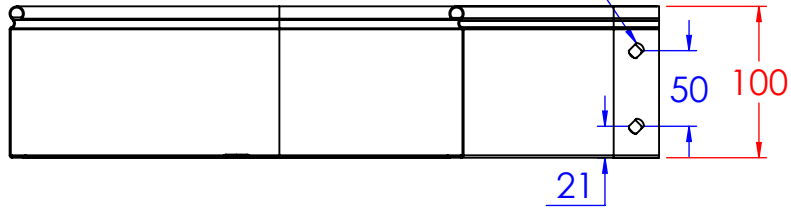


Asole da 10x7mm



N°2 borchie di fondo centrate



Descrizione:
Curva piana 90° B.300 H.100

Codice:
5204013

Materiale: ZS
Finitura: Verniciato grigio

Peso(Kg): 1.78

Disegno numero:
520X013

Rev.
0

REV	MODIFICA	DATA

Disegnato	Data
Fabrizio Molinari	23/09/2015

Revisionato Da:	Resp. Approvato
	Marco Scagliola

Disegnato	Data
Fabrizio Molinari	23/09/2015
Marco Scagliola	23/09/2015

QUOTE SENZA INDICAZIONE DI TOLLERANZA									
DIMENSIONI IN MM					SCOSTAMENTI LIMITE CAMPI DIMENSIONALI UNI ISO 2768-1 M				
OLTRE 3	OLTRE 6	OLTRE 30	OLTRE 120	OLTRE 400	OLTRE 1000	OLTRE 10	OLTRE 30	OLTRE 100	OLTRE 120
FINO A 3	FINO A 6	FINO A 30	FINO A 120	FINO A 400	FINO A 1000	FINO A 10	FINO A 30	FINO A 100	FINO A 250
±0.1	±0.2	±0.3	±0.5	±0.8	±1.2	±1°	±0°30'	±0°20'	±0°10'