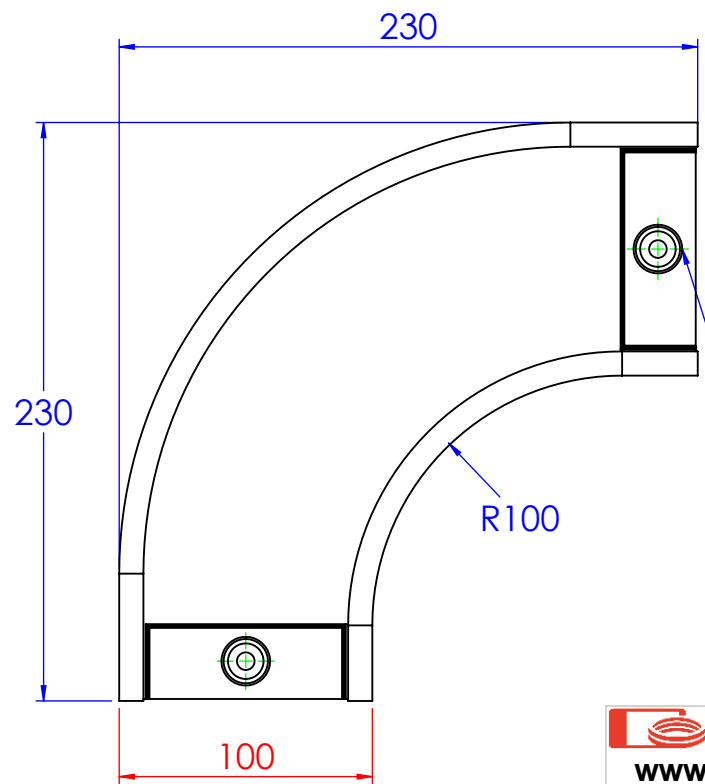
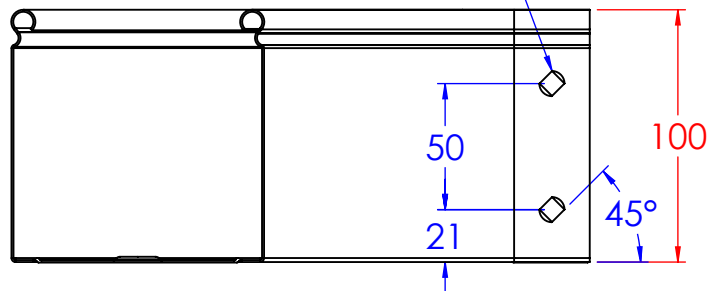
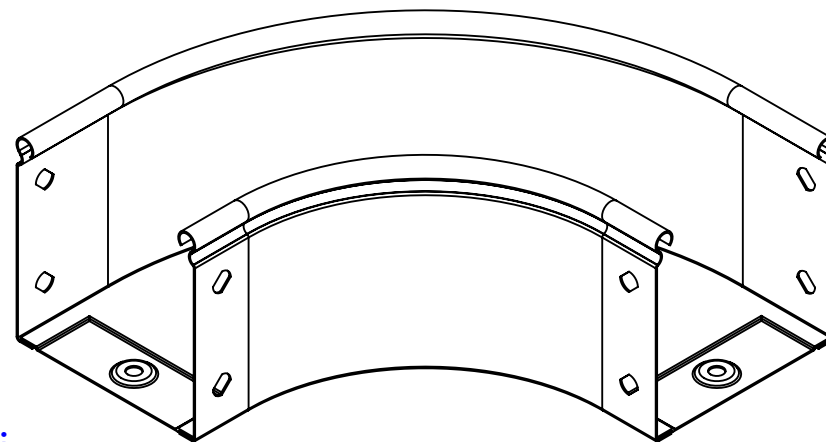


Asole da 10x7mm



N°2 borchie di fondo centrate



LE INFORMAZIONI CONTENUTE IN QUESTO DISEGNO SONO DI ESCLUSIVA PROPRIETÀ DI DKC. OGNI RIPRODUZIONE PARZIALE O INTEGRALE SENZA L'AUTORIZZAZIONE SCRITTA DI DKC È PROIBITA.

Descrizione:

Curva piana 90° B.100 H.100

Codice:

5204010

Materiale: ZS

Finitura: Verniciato grigio

Peso(Kg): 0.65

Disegno numero:

520X010

Rev.

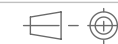
0

REV	MODIFICA	DATA	Disegnato	Resp.	Data
			Fabrizio Molinari	Fabrizio Molinari	23/09/2015
			Controllato	Marco Scagliola	23/09/2015
			Approvato		

Revisionato Da:

QUOTE SENZA INDICAZIONE DI TOLLERANZA

DIMENSIONI IN MM					SCOSTAMENTI LIMITE CAMPI DIMENSIONALI UNI ISO 2768-1 M					SCOSTAMENTI LIMITE PER DIM. ANGOLARI UNI ISO 2768-1 F					
OLTRE 3	OLTRE 6	OLTRE 30	OLTRE 120	OLTRE 400	OLTRE 120	OLTRE 400	OLTRE 120	OLTRE 400	OLTRE 120	OLTRE 30'	OLTRE 60'	OLTRE 120'	OLTRE 30'	OLTRE 60'	OLTRE 120'
FINO A 3	FINO A 6	FINO A 30	FINO A 120	FINO A 400	FINO A 30	FINO A 60	FINO A 120	FINO A 300	FINO A 60	FINO A 120	FINO A 300	FINO A 60	FINO A 120	FINO A 300	FINO A 600
±0.1	±0.2	±0.3	±0.5	±0.8	±1.2	±1°	±0°30'	±0°20'	±0°10'						



Scala:

Foglio 1 di 1

A4