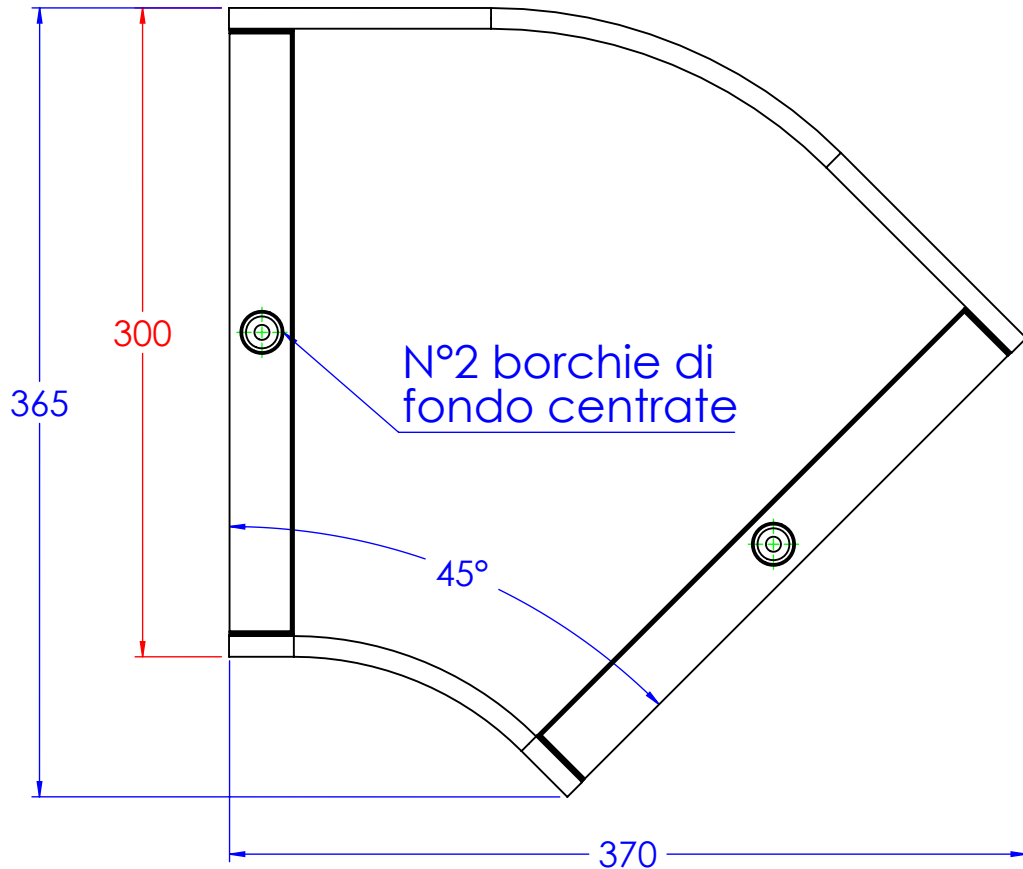
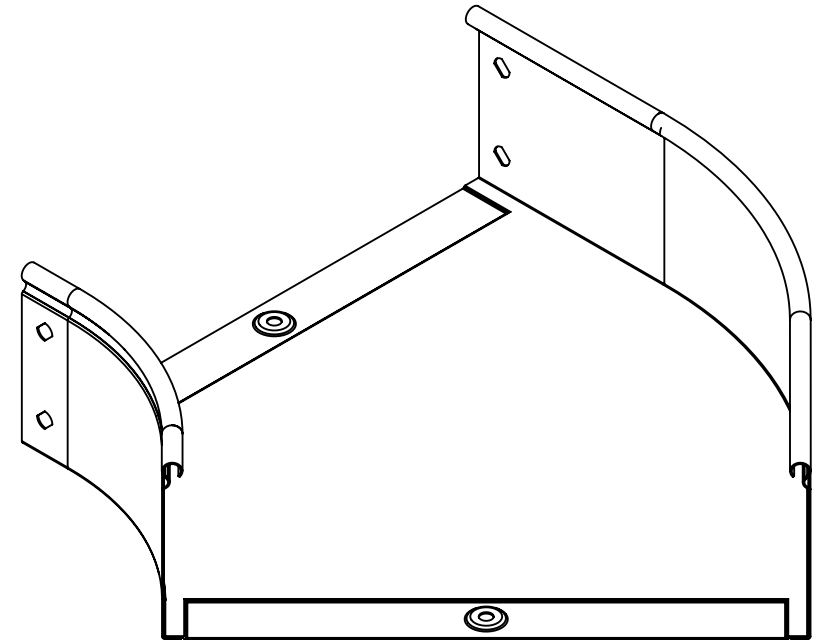


Asole da 10x7mm



N°2 borchie di fondo centrate



Descrizione: C5 Curva piana 45° B.300 H.100

Codice: 5204003

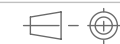
Materiale: ZS
Finitura: Verniciato grigio

REV	MODIFICA	DATA	Disegnato	Resp.	Data
			Fabrizio Molinari	Approvato	28/09/2015
			Fabrizio Molinari	Approvato	28/09/2015
			Marco Scagliola	Approvato	28/09/2015

Disegnato	Resp.	Data
Fabrizio Molinari	Approvato	28/09/2015
Fabrizio Molinari	Approvato	28/09/2015
Marco Scagliola	Approvato	28/09/2015

Disegno numero:	Rev.
520X003	0

QUOTE SENZA INDICAZIONE DI TOLLERANZA										
DIMENSIONI IN MM					SCOSTAMENTI LIMITE PER DIM. ANGOLARI UNI ISO 2768-1 F					
SCOSTAMENTI LIMITE CAMPI DIMENSIONALI UNI ISO 2768-1 M		SCOSTAMENTI LIMITE PER DIM. ANGOLARI UNI ISO 2768-1 F		SCOSTAMENTI LIMITE PER DIM. ANGOLARI UNI ISO 2768-1 F		SCOSTAMENTI LIMITE PER DIM. ANGOLARI UNI ISO 2768-1 F		SCOSTAMENTI LIMITE PER DIM. ANGOLARI UNI ISO 2768-1 F		
OLTRE 3 FINO A 6	OLTRE 6 FINO A 30	OLTRE 30 FINO A 120	OLTRE 120 FINO A 400	OLTRE 400 FINO A 1000	OLTRE 1000 FINO A 2000	OLTRE 3 FINO A 6	OLTRE 6 FINO A 30	OLTRE 30 FINO A 120	OLTRE 120 FINO A 400	OLTRE 400 FINO A 1000
±0.1	±0.2	±0.3	±0.5	±0.8	±1.2	±1°	±0°30'	±0°20'	±0°10'	±0°10'



Scala:

Foglio 1 di 1

A4