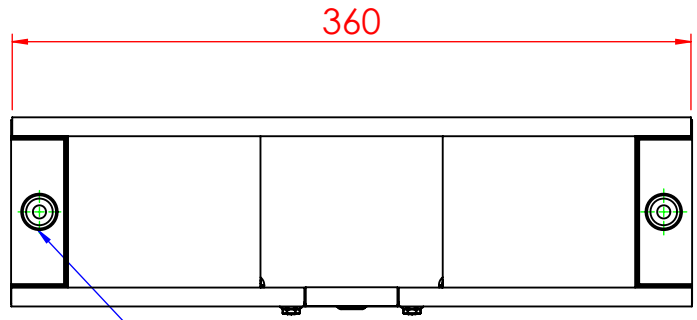
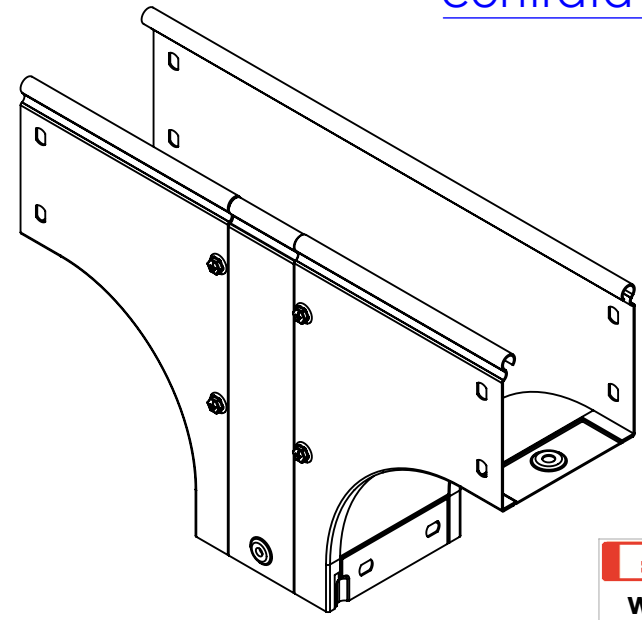
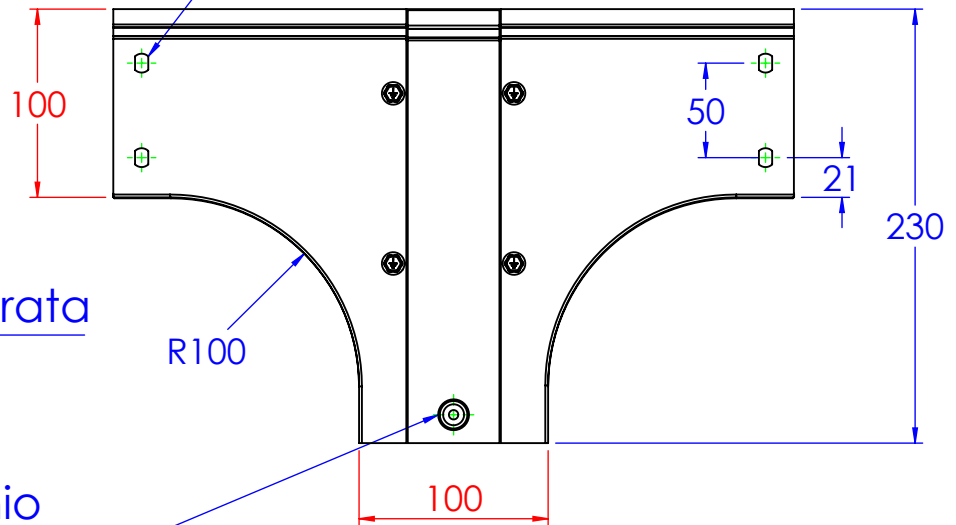


Borchia di fondo centrata

N°1 borchia di coperchio centrata con inserto 5MA

Asole da 10x7mm



N°2 borchie di fondo centrate



Descrizione: C5 Derivazione a T in discesa sghemba B.100 H.100
 Codice: 5203150
 Materiale: ZS
 Finitura: Zincato a caldo

REV	MODIFICA	DATA	Disegnato	Resp.	Data	Peso(Kg):	Rev.
			Fabrizio Molinari		18/0902014	1.30	0
Revisionato Da:			Controllato	Resp. Approvato	18/0902014	Disegno numero: 5200150	

QUOTE SENZA INDICAZIONE DI TOLLERANZA									
DIMENSIONI IN MM					SCOSTAMENTI LIMITE PER DIM. ANGOLARI UNI ISO 2768-1				
OLTRE 5	OLTRE 6	OLTRE 30	OLTRE 120	OLTRE 400	OLTRE 1000	OLTRE 50	OLTRE 120	OLTRE 250	OLTRE 500
FINO A 5	FINO A 30	FINO A 120	FINO A 400	FINO A 1000	FINO A 10	FINO A 50	FINO A 120	FINO A 250	FINO A 500
±0.1	±0.2	±0.3	±0.5	±0.8	±1.2	±1°	±0°30'	±0°20'	±0°10'