

A

B

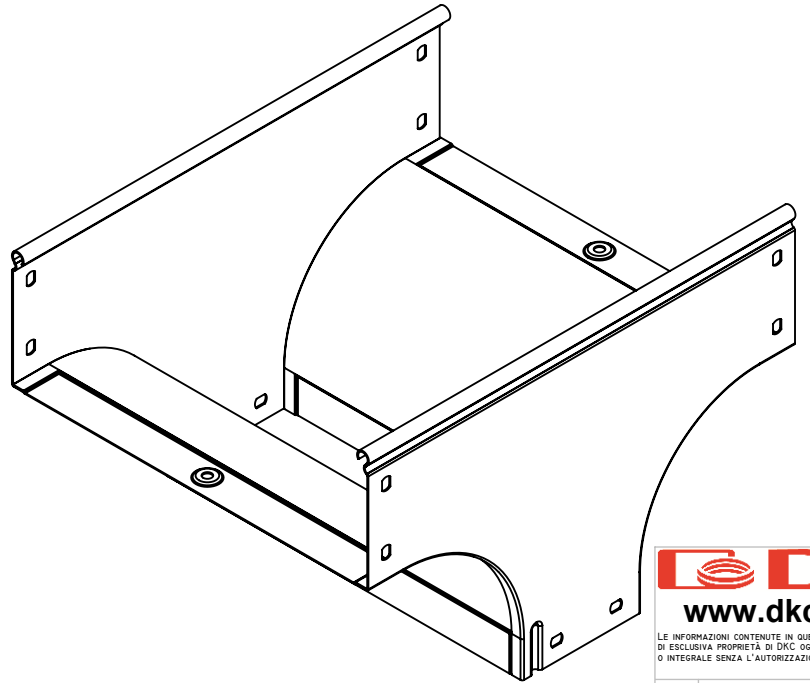
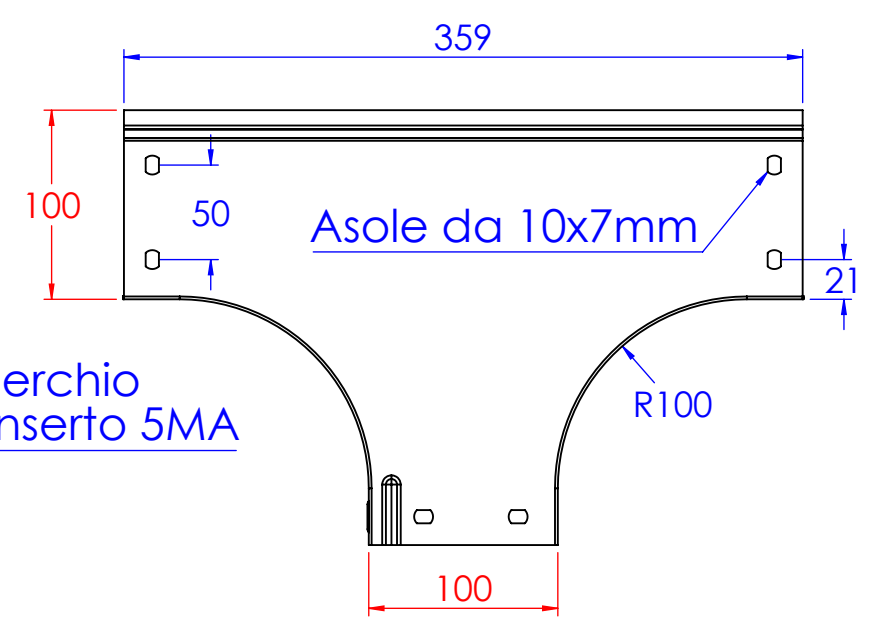
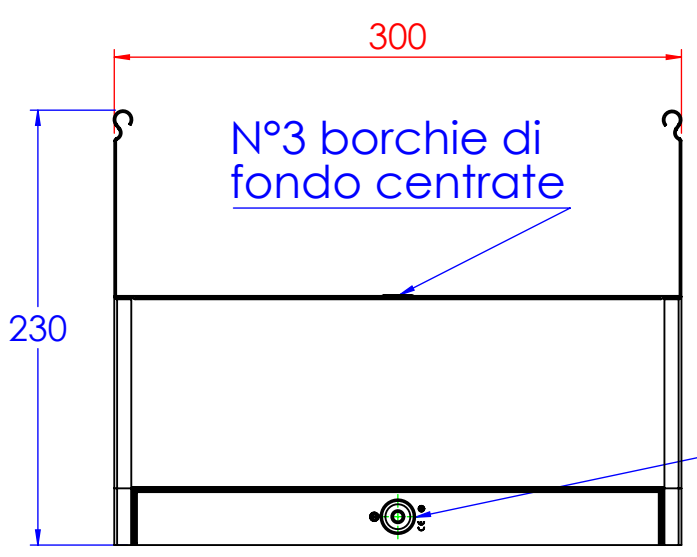
C

D

A

B

C



Descrizione:
Derivazione a T in discesa B.300 H.100

Codice:
5203143

Materiale: ZS
Finitura: Zincato a caldo
Peso(Kg): 1.80

REV	MODIFICA	DATA	Disegnato	Resp. Approvato																																																						
			Fabrizio Molinari	Marco Scagliola																																																						
Revisionato Da:																																																										
<table border="1"> <thead> <tr> <th colspan="6">QUOTE SENZA INDICAZIONE DI TOLLERANZA</th> </tr> <tr> <th colspan="2">DIMENSIONI IN MM</th> <th colspan="3">SCOSTAMENTI LIMITE CAMPI DIMENSIONALI UNI ISO 2768-1 M</th> <th colspan="3">SCOSTAMENTI LIMITE PER DIM. ANGOLARI UNI ISO 2768-1 F</th> </tr> <tr> <th>OLTRE 3</th> <th>OLTRE 6</th> <th>OLTRE 30</th> <th>OLTRE 120</th> <th>OLTRE 400</th> <th>OLTRE 1000</th> <th>OLTRE 10</th> <th>OLTRE 50</th> </tr> <tr> <th>FINO A 3</th> <th>FINO A 30</th> <th>FINO A 120</th> <th>FINO A 400</th> <th>FINO A 1000</th> <th>FINO A 2000</th> <th>FINO A 10</th> <th>FINO A 100</th> </tr> </thead> <tbody> <tr> <td>±0.1</td> <td>±0.2</td> <td>±0.3</td> <td>±0.5</td> <td>±0.8</td> <td>±1.2</td> <td>±1°</td> <td>±0°30'</td> </tr> <tr> <td></td> <td></td> <td></td> <td></td> <td></td> <td></td> <td></td> <td>±0°20'</td> </tr> <tr> <td></td> <td></td> <td></td> <td></td> <td></td> <td></td> <td></td> <td>±0°10'</td> </tr> </tbody> </table>					QUOTE SENZA INDICAZIONE DI TOLLERANZA						DIMENSIONI IN MM		SCOSTAMENTI LIMITE CAMPI DIMENSIONALI UNI ISO 2768-1 M			SCOSTAMENTI LIMITE PER DIM. ANGOLARI UNI ISO 2768-1 F			OLTRE 3	OLTRE 6	OLTRE 30	OLTRE 120	OLTRE 400	OLTRE 1000	OLTRE 10	OLTRE 50	FINO A 3	FINO A 30	FINO A 120	FINO A 400	FINO A 1000	FINO A 2000	FINO A 10	FINO A 100	±0.1	±0.2	±0.3	±0.5	±0.8	±1.2	±1°	±0°30'								±0°20'								±0°10'
QUOTE SENZA INDICAZIONE DI TOLLERANZA																																																										
DIMENSIONI IN MM		SCOSTAMENTI LIMITE CAMPI DIMENSIONALI UNI ISO 2768-1 M			SCOSTAMENTI LIMITE PER DIM. ANGOLARI UNI ISO 2768-1 F																																																					
OLTRE 3	OLTRE 6	OLTRE 30	OLTRE 120	OLTRE 400	OLTRE 1000	OLTRE 10	OLTRE 50																																																			
FINO A 3	FINO A 30	FINO A 120	FINO A 400	FINO A 1000	FINO A 2000	FINO A 10	FINO A 100																																																			
±0.1	±0.2	±0.3	±0.5	±0.8	±1.2	±1°	±0°30'																																																			
							±0°20'																																																			
							±0°10'																																																			

Disegnato	Resp. Approvato	Data
Fabrizio Molinari	Marco Scagliola	30/10/2014
Fabrizio Molinari		30/10/2014
		30/10/2014

Disegno numero:
520X143

Rev.
0