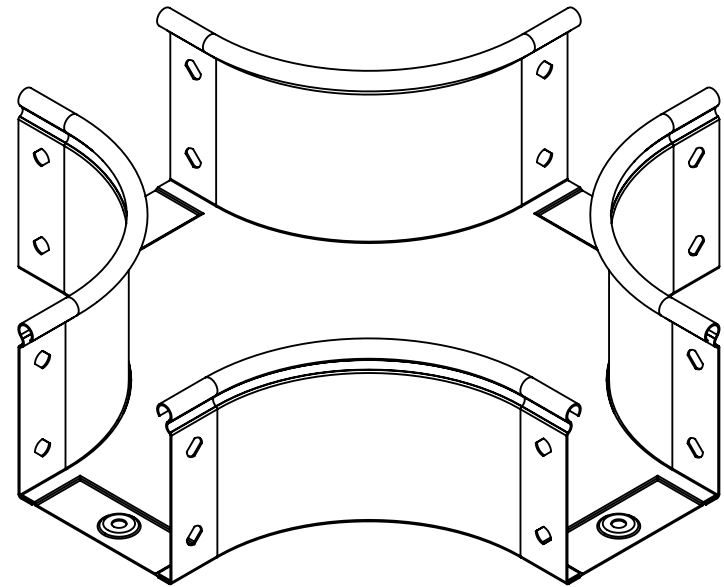
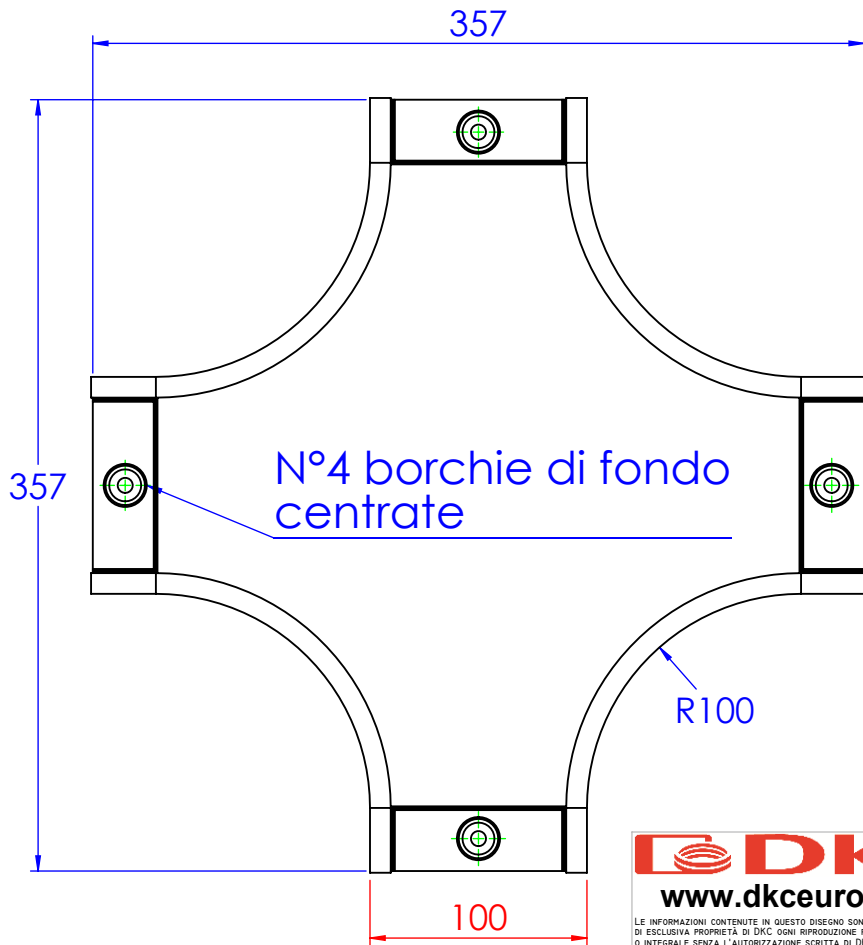


Asole da 10x7mm



Descrizione: Derivazione piana a croce DPX B.100 H.100

Codice: 5203040

Materiale: ZS  
Finitura: Zincato a caldo

REV	MODIFICA	DATA	Disegnato	Resp.	Data
			Fabrizio Molinari		02/10/2015
			Fabrizio Molinari		02/10/2015
			Marco Scagliola	Approvato	02/10/2015

Revisionato Da:	Resp.	Data

Peso(Kg): 1.10	Rev. 0
Disegno numero: 520X040	

QUOTE SENZA INDICAZIONE DI TOLLERANZA									
DIMENSIONI IN MM					SCOSTAMENTI LIMITE PER DIM. ANGOLARI UNI ISO 2768-1				
OLTRE 3	OLTRE 6	OLTRE 30	OLTRE 120	OLTRE 400	OLTRE 1000	OLTRE 10	OLTRE 50	OLTRE 120	OLTRE 400
FINO A 3	FINO A 30	FINO A 120	FINO A 400	FINO A 1000	FINO A 10	FINO A 50	FINO A 120	FINO A 400	
±0.1	±0.2	±0.3	±0.5	±0.8	±1.2	±1°	±0°30'	±0°20'	±0°10'