

## 1537 - Koala ES

Codice: 431803-00

### INFORMAZIONI GENERALI



|          |                 |
|----------|-----------------|
| Articolo | 1537 - Koala ES |
| Codice   | 431803-00       |

### DIMENSIONI E PESO

|                   |        |
|-------------------|--------|
| Altezza (mm)      | 196 mm |
| Diametro (Ø) (mm) | 127 mm |
| Peso (Kg)         | 0.7 kg |

### CARATTERISTICHE ELETTRICHE E CONTROLLI

|                         |          |
|-------------------------|----------|
| Tipo di tensione        | AC       |
| Tensione Min (V)        | 220 V    |
| Tensione Max (V)        | 240 V    |
| Frequenza Min (Hz)      | 50 Hz    |
| Frequenza Max (Hz)      | 60 Hz    |
| Frequenza (Hz)          | 50 Hz    |
| Sigla cablaggio         | CLD-D    |
| Fattore di potenza      | ≥0.9     |
| Classe di isolamento    | Classe I |
| Controllo e Regolazione | Nessuno  |



Restyling del classico proiettore da giardino, con una forma leggermente allungata.

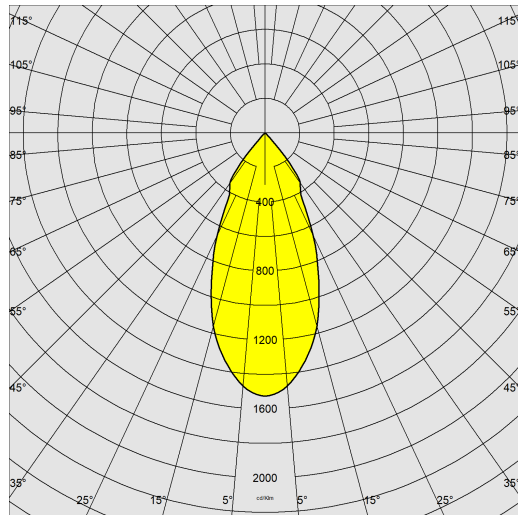
Il LED nell'illuminazione per esterni è oggi una garanzia di qualità con il vantaggio di un sensibile risparmio energetico. Nella versione LED Koala dispone di chip con un'ottima resa cromatica che garantisce una luce perfetta e omogenea, in particolare per monumenti o facciate di edifici. Una progettazione accurata per il massimo dell'efficienza e della durata nel tempo. Disponibile con molteplici accessori e tre colorazioni: argento, grafite, corten.



## 1537 - Koala ES

Codice: 431803-00

### DATI FOTOMETRICI



|                                      |                      |
|--------------------------------------|----------------------|
| Sorgente luminosa                    | LED SMD              |
| CRI                                  | 80                   |
| Flusso luminoso (uscente) (lm)       | 429 lm               |
| Potenza assorbita (totale) (W)       | 7 W                  |
| CCT                                  | 3000 K               |
| Efficienza luminosa (lm/W)           | 61 lm/W              |
| Apertura fascio                      | 38 °                 |
| Mantenimento del flusso luminoso LED | 25000 hr, L 70, B 50 |

### CARATTERISTICHE MECCANICHE

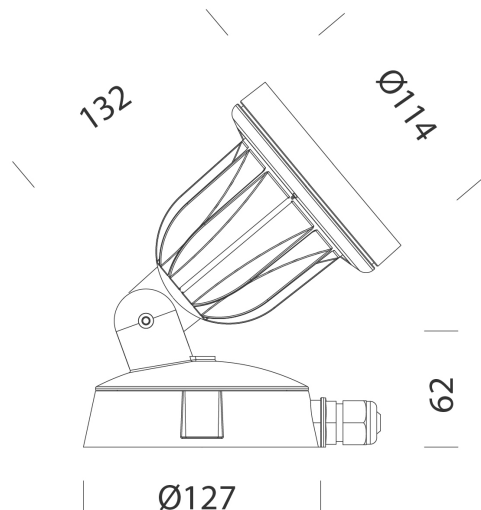
|                                     |      |
|-------------------------------------|------|
| Resistenza meccanica agli urti (IK) | IK08 |
| IP                                  | 65   |



## 1537 - Koala ES

Codice: 431803-00

### MATERIALI E COLORI



### DOWNLOAD

MONTAGGI

IstruzioniMontaggio KOALA 09-22.pdf

DISEGNI

DisegnoTecnico 1537di.dxf



|                                     |   |
|-------------------------------------|---|
| Corpo                               | in alluminio pressofuso con alette di raffreddamento integrate nella copertura.   |
| Diffusore                           | vetro extra-chiaro sp. 4mm temperato resistente agli shock termici e agli urti (UNI-EN 12150-1:2001).   |
| Verniciatura                        | il ciclo di verniciatura a polvere, interamente automatizzato, prevede una vernice a base poliesteri, resistente alla corrosione in nebbia salina e stabilizzata ai raggi UV. |
| Verniciatura speciale (A RICHIESTA) | A richiesta: verniciatura per ambienti marini consigliata per distanze inferiori a 5 km dal mare.   |
| Colore                              | Grafite   |
| Equipaggiamento                     | pressacavo diam. 3/8.   |

### NORME E CONFORMITÀ

|                                |  |
|--------------------------------|--|
| Classe sicurezza fotobiologica | RG0 Ethr   |
| Marche e test                  | CE   |
| Norme di riferimento           | EN60598-1. Hanno grado di protezione secondo la norma EN60529. |
| Etichetta Energetica           | G  |

### GARANZIA

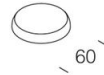
|                       |      |
|-----------------------|------|
| Garanzia post-vendita | 3 yr |
|-----------------------|------|

## 1537 - Koala ES

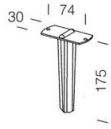
Codice: 431803-00



118 Morsetto



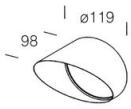
115 Tappo per palo



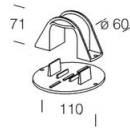
119 Picchetto



116 Supporto angolare



114 Convogliatore



120 Supporto a palo