

## 1710 - Cripto COB small - diffondente

Codice: 413057-00

### INFORMAZIONI GENERALI



|          |                                       |
|----------|---------------------------------------|
| Articolo | 1710 - Cripto COB small - diffondente |
| Codice   | 413057-00                             |

### DIMENSIONI E PESO

|                |        |
|----------------|--------|
| Lunghezza (mm) | 322 mm |
| Larghezza (mm) | 218 mm |
| Altezza (mm)   | 60 mm  |
| Peso (Kg)      | 2.2 kg |

### INSTALLAZIONE

|   |   |
|---|---|
| Superficie di esposizione al vento (mm) | L 13500 mm <sup>2</sup> , F 47500 mm <sup>2</sup> |
|---|---|

### CARATTERISTICHE ELETTRICHE E CONTROLLI

|                         |           |
|-------------------------|-----------|
| Tipo di tensione        | AC        |
| Tensione Min (V)        | 220 V     |
| Tensione Max (V)        | 240 V     |
| Frequenza Min (Hz)      | 50 Hz     |
| Frequenza Max (Hz)      | 60 Hz     |
| Frequenza (Hz)          | 50 Hz     |
| Sigla cablaggio         | CLD       |
| Fattore di potenza      | ≥0.9      |
| Classe di isolamento    | Classe II |
| Controllo e Regolazione | Nessuno   |



Disano presenta un proiettore, progettato come possibile sostituzione ai modelli più classici.

Le ottime performance di questo proiettore in termini di risparmio energetico ed efficienza luminosa si accompagnano ad una lunga durata di vita, con materiali dotati di protezione IP66 per le installazioni esterne.

La tecnologia e il design più razionale sono pensati per la riduzione dei consumi e sono rivolti alla necessità sempre più frequente di sostituire apparecchi ormai obsoleti per essere allineati con la sempre crescente necessità d'attenzione al risparmio energetico.



## 1710 - Cripto COB small - diffondente

Codice: 413057-00

### DATI FOTOMETRICI



|                                      |  |
|--------------------------------------|--|
| Sorgente luminosa                    | LED COB  |
| CRI                                  | 80   |
| Flusso luminoso (uscente) (lm)       | 7047 lm  |
| Potenza assorbita (totale) (W)       | 57 W   |
| CCT                                  | 4000 K   |
| Efficienza luminosa (lm/W)           | 124 lm/W   |
| Low Flicker                          | apparecchio con Flicker molto contenuto: luce uniforme per una maggior sicurezza visiva. |
| Mantenimento del flusso luminoso LED | 90000 hr, L 80, B 10   |

### CARATTERISTICHE MECCANICHE

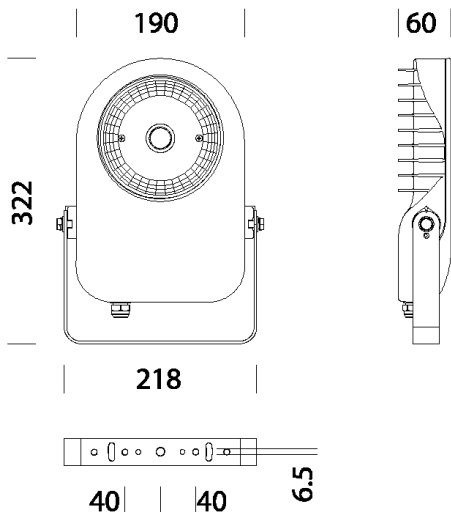
|                                     |        |
|-------------------------------------|--------|
| Resistenza meccanica agli urti (IK) | IK09   |
| IP                                  | 66     |
| Temperatura ambiente - min          | -20 °C |
| Temperatura ambiente - max          | 40 °C  |



## 1710 - Cripto COB small - diffondente

Codice: 413057-00

### MATERIALI E COLORI



### DOWNLOAD

#### MONTAGGI

IstruzioniMontaggio cripto 12-23.pdf

#### DISEGNI

BIM 1710 10-25.zip

DisegnoTecnico 1710.dxf

DisegnoTecnico3D disano 1710 cripto small.3ds



|                                     |  |
|-------------------------------------|--|
| Corpo                               | in alluminio pressofuso, con alettature di raffreddamento.   |
| Ottica                              | in alluminio prismatico e brillantato ad alto rendimento   |
| Diffusore                           | vetro temperato sp. 4mm, resistente agli shock termici e agli urti (UNI EN 12150-1:2001).  |
| Dissipatore                         | il sistema di dissipazione del calore è appositamente studiato e realizzato per permettere il funzionamento dei LED con temperature idonee per garantire ottime prestazioni/rendimento ed un' elevata durata di vita.                |
| Verniciatura                        | il ciclo di verniciatura a polvere, interamente automatizzato, prevede una vernice a base poliestere, resistente alla corrosione in nebbia salina e stabilizzata ai raggi UV.  |
| Verniciatura speciale (A RICHIESTA) | A richiesta: verniciatura per ambienti marini consigliata per distanze inferiori a 5 km dal mare.  |
| Colore                              | Antracite  |
| Equipaggiamento                     | -completo di staffa zincata e verniciata.<br>-cavo per il collegamento elettrico.<br>-dispositivo di protezione conforme EN 61547 contro i fenomeni impulsivi.<br>-guarnizione in gomma siliconica.<br>-viterie esterne in acc.inox. |

### NORME E CONFORMITÀ

|                                |  |
|--------------------------------|--|
| Classe sicurezza fotobiologica | RG0 Ethr   |
| Marcature e test               | CE, ENEC   |
| Norme di riferimento           | EN60598-1. They have a degree of protection according to the EN60529 standard. |
| Etichetta Energetica           | D  |

### DOTAZIONI

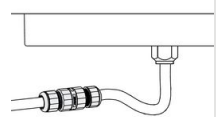
|             |  |
|-------------|--|
| A richiesta | - protezione fino a 10kV<br>- LED AMBRA 2200K sottocodice -73<br>- cablaggio CLD-D (1-10V) sottocodice -12<br>- cablaggio CLD-D-D (DALI) sottocodice -0041<br>- possibilità di gestione del punto-luce centralizzata o con sensori di presenza/luminosità esterni. |
|-------------|--|

### GARANZIA

|                       |      |
|-----------------------|------|
| Garanzia post-vendita | 5 yr |
|-----------------------|------|

## 1710 - Cripto COB small - diffondente

Codice: 413057-00



339 Connettore



625 convogliatore small