

365 - Attacco palo bilampada

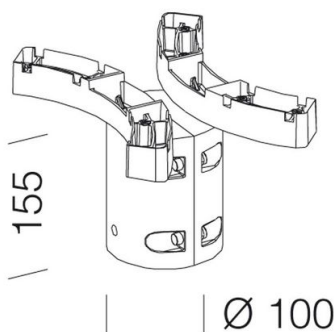
Codice: 998022-00

INFORMAZIONI GENERALI

Articolo	365 - Attacco palo bilampada
Codice	998022-00

DIMENSIONI E PESO

Lunghezza (mm)	100 mm
Larghezza (mm)	100 mm
Altezza (mm)	155 mm
Peso (Kg)	1.3 kg



in alluminio pressofuso. per l'installazione su palo diametro 60 in versione bilampada.



365 - Attacco palo bilampada

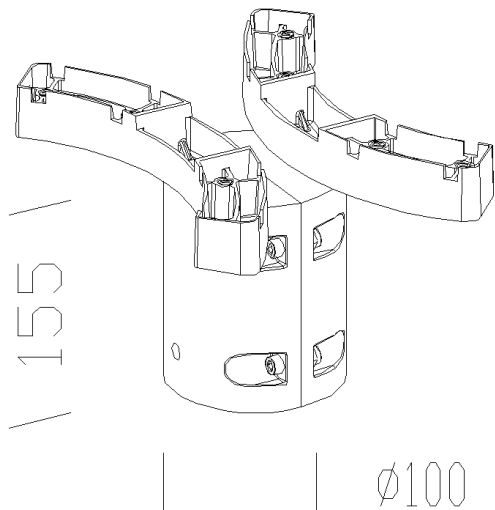
Codice: 998022-00



365 - Attacco palo bilampada

Codice: 998022-00

MATERIALI E COLORI



Corpo	in alluminio pressofuso. per l'installazione su palo diametro 60 in versione bilampada.
Attacco palo	/
Colore	Grafite

GARANZIA

Garanzia post-vendita	0 yr
-----------------------	------

[DOWNLOAD](#)

DISEGNI

DisegnoTecnico 365.dxf

