

200 - Staffa per fila continua

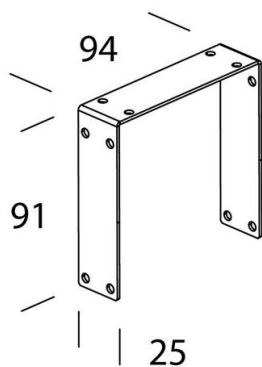
Codice: 998011-00

INFORMAZIONI GENERALI

Articolo	200 - Staffa per fila continua
Codice	998011-00

DIMENSIONI E PESO

Lunghezza (mm)	94 mm
Larghezza (mm)	25 mm
Altezza (mm)	91 mm
Peso (Kg)	0.1 kg



in acciaio. Da utilizzare sempre per realizzare la fila continua.



200 - Staffa per fila continua

Codice: 998011-00



200 - Staffa per fila continua

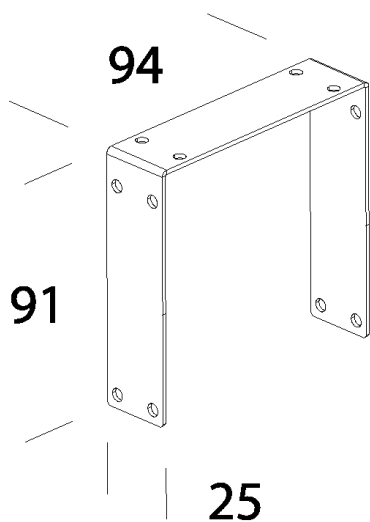
Codice: 998011-00

MATERIALI E COLORI

Corpo	in acciaio. Da utilizzare sempre per realizzare la fila continua.
Verniciatura	verniciato per cataforesi epossidica.
Colore	Zincato

GARANZIA

Garanzia post-vendita	0 yr
-----------------------	------



DOWNLOAD

DISEGNI

DisegnoTecnico 200.dxf

