

463 - Convogliatore

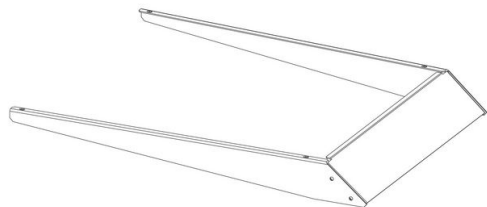
Codice: 997934-00

INFORMAZIONI GENERALI

Articolo	463 - Convogliatore
Codice	997934-00

DIMENSIONI E PESO

Lunghezza (mm)	563 mm
Larghezza (mm)	450 mm
Altezza (mm)	60 mm
Peso (Kg)	0.8 kg



in alluminio. Per convogliare il fascio luminoso in un'unica direzione.



463 - Convogliatore

Codice: 997934-00



463 - Convogliatore

Codice: 997934-00

MATERIALI E COLORI

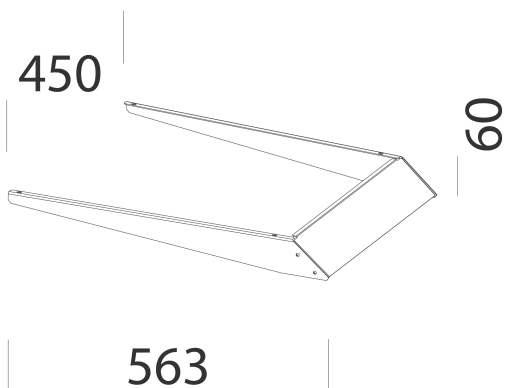
Corpo	in alluminio. Per convogliare il fascio luminoso in un'unica direzione.
Colore	Antracite

NORME E CONFORMITÀ

Marche e test	CE
---------------	----

GARANZIA

Garanzia post-vendita	0 yr
-----------------------	------



DOWNLOAD

DISEGNI

DisegnoTecnico 463.dxf

