

1175 - Cassetta EM - 997654-00 - S.A.

Codice: 997654-00

INFORMAZIONI GENERALI

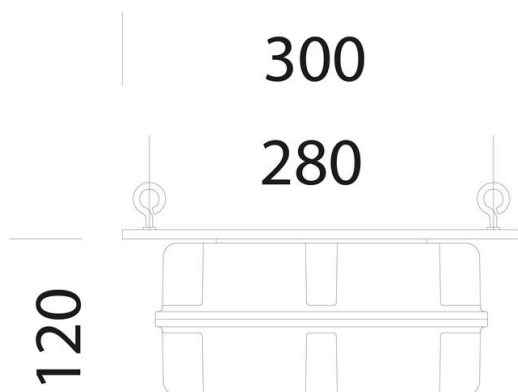
Articolo	1175 - Cassetta EM - 997654-00 - S.A.
Codice	997654-00

DIMENSIONI E PESO

Lunghezza (mm)	300 mm
Larghezza (mm)	140 mm
Altezza (mm)	120 mm
Peso (Kg)	1.8 kg

CARATTERISTICHE ELETTRICHE E CONTROLLI

Tipo di tensione	AC/DC
Tensione (V)	230 V
Sigla cablaggio	CLD-E



in nylon. Da utilizzarsi sempre in caso di acquisto di Saturno versione in emergenza con sottocodice -07.



1175 - Cassetta EM - 997654-00 - S.A.

Codice: 997654-00



1175 - Cassetta EM - 997654-00 - S.A.

Codice: 997654-00

MATERIALI E COLORI

Colore	Nero
--------	------

EMERGENZA

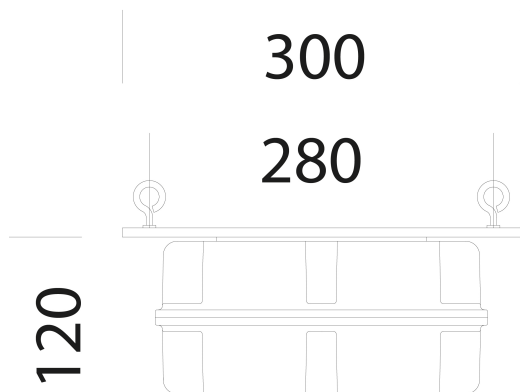
Tipo di emergenza	S.A.
Durata batteria	1h

NORME E CONFORMITÀ

Marche e test	CE
---------------	----

GARANZIA

Garanzia post-vendita	0 yr
-----------------------	------



DOWNLOAD

DISEGNI

BIM Acc. 1175 EM Box - 20200224.zip

DisegnoTecnico 1175sat.dxf

