

## 56 - Attacco a sospensione

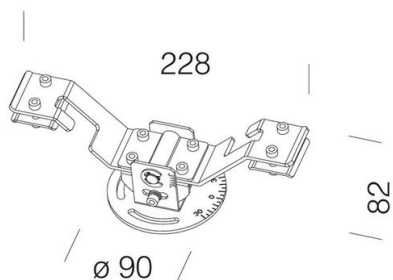
Codice: 995727-00

### INFORMAZIONI GENERALI

Articolo	56 - Attacco a sospensione
Codice	995727-00

### DIMENSIONI E PESO

Lunghezza (mm)	228 mm
Larghezza (mm)	90 mm
Altezza (mm)	82 mm
Peso (Kg)	0.1 kg



in acciaio inox AISI 304. Per l'applicazione su funi e cavi in acciaio.



## 56 - Attacco a sospensione

---

Codice: 995727-00



## 56 - Attacco a sospensione

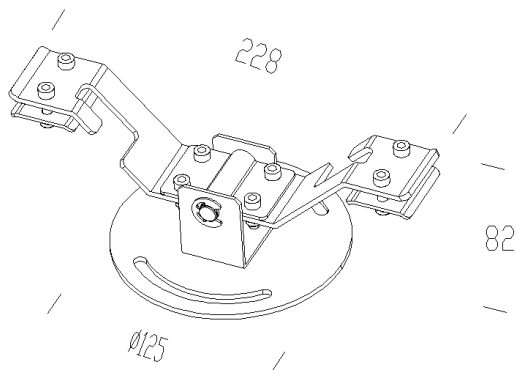
Codice: 995727-00

### MATERIALI E COLORI

Corpo	in acciaio inox AISI 304. Per l'applicazione su funi e cavi in acciaio.
Colore	Inox

### GARANZIA

Garanzia post-vendita	0 yr
-----------------------	------



### DOWNLOAD

DISEGNI

DisegnoTecnico 56.dxf

