

## 41 - Braccio orientabile

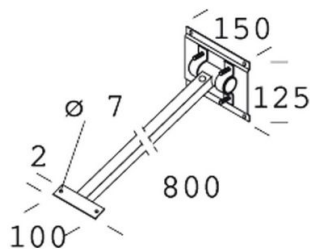
Codice: 995509-00

### INFORMAZIONI GENERALI

Articolo	41 - Braccio orientabile
Codice	995509-00

### DIMENSIONI E PESO

Lunghezza (mm)	800 mm
Larghezza (mm)	150 mm
Altezza (mm)	125 mm
Peso (Kg)	1.2 kg



in acciaio zincato, verniciato a polvere.



## 41 - Braccio orientabile

---

Codice: 995509-00

CARATTERISTICHE MECCANICHE

IP

65



## 41 - Braccio orientabile

Codice: 995509-00

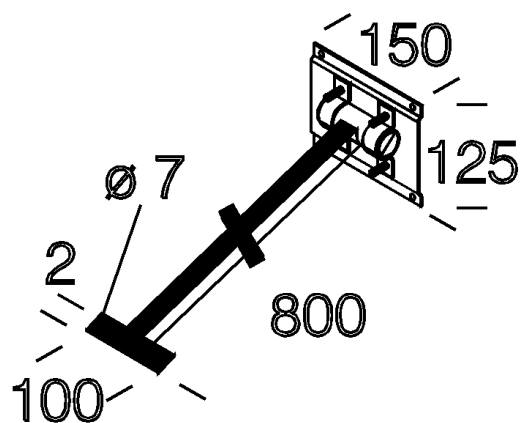
### MATERIALI E COLORI

Corpo in acciaio zincato, verniciato a polvere.

Colore Antracite

### GARANZIA

Garanzia post-vendita 0 yr



### DOWNLOAD

#### MONTAGGI

IstruzioniMontaggio acc41.pdf

#### DISEGNI

DisegnoTecnico d41.dxf

