

## 315 - Controcassa - Safety 2.0

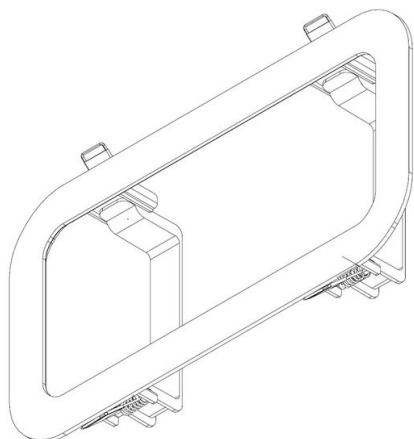
Codice: 995212-00

### INFORMAZIONI GENERALI

Articolo	315 - Controcassa - Safety 2.0
Codice	995212-00

### DIMENSIONI E PESO

Lunghezza (mm)	370 mm
Larghezza (mm)	135 mm
Altezza (mm)	60 mm
Peso (Kg)	0.1 kg



In materiale termoplastico. Per installazione ad incasso di Safety 2.0



## 315 - Controcassa - Safety 2.0

---

Codice: 995212-00



## 315 - Controcassa - Safety 2.0

Codice: 995212-00

### MATERIALI E COLORI

#### DOWNLOAD

Corpo	In materiale termoplastico. Per installazione ad incasso di Safety 2.0
Colore	Grigio

### GARANZIA

Garanzia post-vendita	0 yr
-----------------------	------

