

2608 - Sospensione elettrificata

Codice: 994617-00

INFORMAZIONI GENERALI

Articolo	2608 - Sospensione elettrificata
Codice	994617-00

DIMENSIONI E PESO

Lunghezza (mm)	190 mm
Larghezza (mm)	70 mm
Altezza (mm)	1500 mm
Peso (Kg)	0.8 kg



copertura in nylon con staffe in acciaio. completa di cavetto in acciaio (l = 1.5m) dispositivo per regolazione millimetrica e cavo di alimentazione spiralato.



2608 - Sospensione elettrificata

Codice: 994617-00

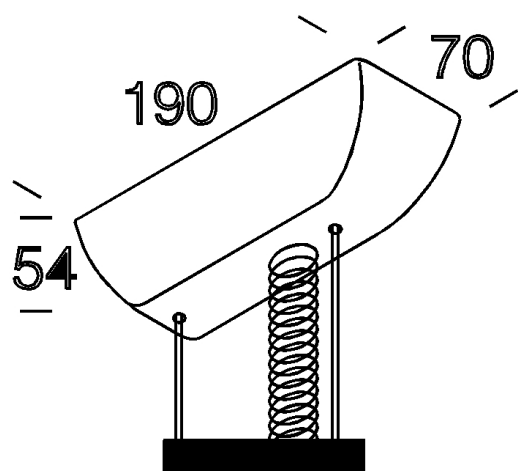


2608 - Sospensione elettrificata

Codice: 994617-00

MATERIALI E COLORI

Colore	Bianco
GARANZIA	
Garanzia post-vendita	0 yr



DOWNLOAD

DISEGNI

DisegnoTecnico d2608.dxf

