

2518 - Sospensione semplice

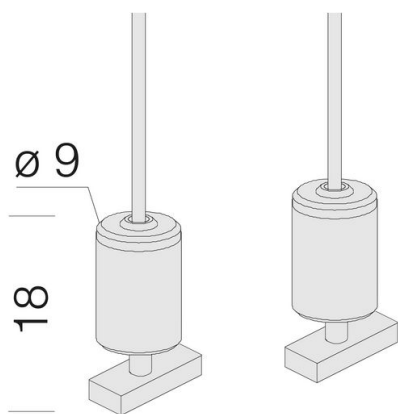
Codice: 994019-00

INFORMAZIONI GENERALI

Articolo	2518 - Sospensione semplice
Codice	994019-00

DIMENSIONI E PESO

Altezza (mm)	1500 mm
Diametro (Ø) (mm)	9 mm
Peso (Kg)	0.1 kg



Sospensione completa di cavetto in acciaio (L=1,50m) con regolazione millimetrica (2pcs).



2518 - Sospensione semplice

Codice: 994019-00

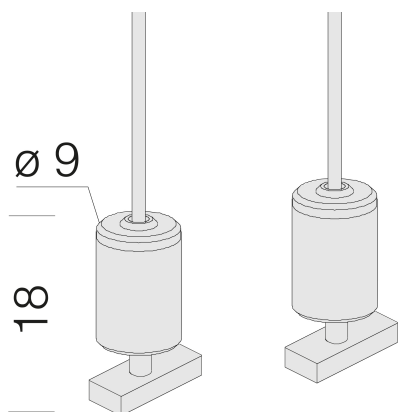


2518 - Sospensione semplice

Codice: 994019-00

MATERIALI E COLORI

Corpo	Sospensione completa di cavetto in acciaio (L=1,50m) con regolazione millimetrica (2pcs).
Colore	Nichel
GARANZIA	
Garanzia post-vendita	0 yr



DOWNLOAD

MONTAGGI

IstruzioniMontaggio 2518 04-25.pdf

DISEGNI

DisegnoTecnico 2518g.dxf

