

120 - Supporto a palo

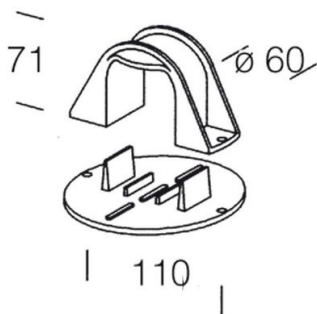
Codice: 991336-00

INFORMAZIONI GENERALI

Articolo	120 - Supporto a palo
Codice	991336-00

DIMENSIONI E PESO

Altezza (mm)	71 mm
Diametro (Ø) (mm)	110 mm
Peso (Kg)	0.2 kg



in nylon f.v. Permette di applicare Koala su qualsiasi palo Ø60 e in ogni posizione.



120 - Supporto a palo

Codice: 991336-00



120 - Supporto a palo

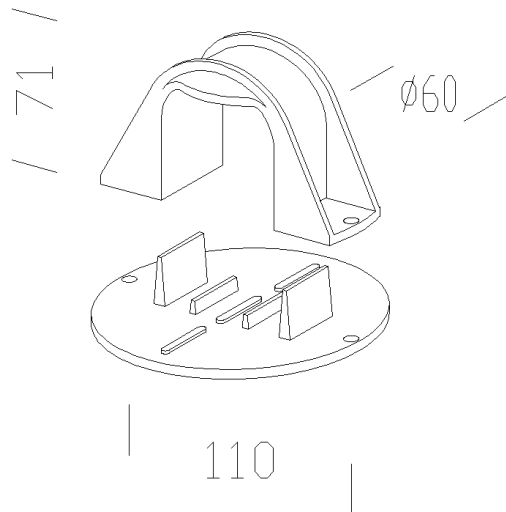
Codice: 991336-00

MATERIALI E COLORI

Corpo	in nylon f.v. Permette di applicare Koala su qualsiasi palo Ø60 e in ogni posizione.
Attacco palo	/
Colore	Nero

GARANZIA

Garanzia post-vendita	0 yr
-----------------------	------



[DOWNLOAD](#)

DISEGNI

DisegnoTecnico acc120.dxf

