

## 116 - Supporto angolare

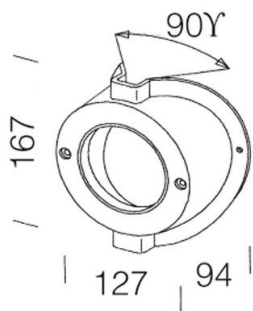
Codice: 991332-00

### INFORMAZIONI GENERALI

Articolo	116 - Supporto angolare
Codice	991332-00

### DIMENSIONI E PESO

Lunghezza (mm)	147 mm
Larghezza (mm)	94 mm
Altezza (mm)	167 mm
Peso (Kg)	0.1 kg



in nylon f.v. Permette l'installazione su una superficie ad angolo esterno.



## 116 - Supporto angolare

---

Codice: 991332-00



## 116 - Supporto angolare

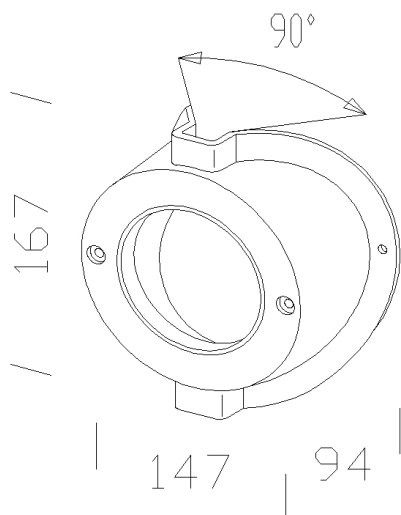
Codice: 991332-00

### MATERIALI E COLORI

Corpo	in nylon f.v. Permette l'installazione su una superficie ad angolo esterno.
Verniciatura	verniciato per cataforesi epossidica.
Colore	Nero

### GARANZIA

Garanzia post-vendita	0 yr
-----------------------	------



### DOWNLOAD

DISEGNI

DisegnoTecnico acc116.dxf

