

## 222 - Copertura base palo 102

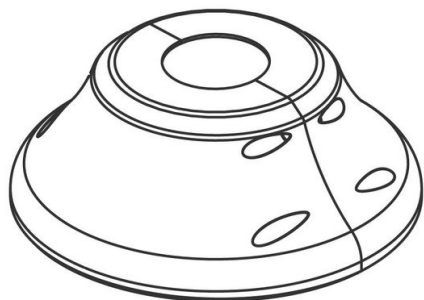
Codice: 991315-00

### INFORMAZIONI GENERALI

Articolo	222 - Copertura base palo 102
Codice	991315-00

### DIMENSIONI E PESO

Altezza (mm)	170 mm
Diametro (Ø) (mm)	430 mm
Peso (Kg)	3.5 kg



in alluminio pressofuso. Da utilizzare come copertura della base dei pali.



## 222 - Copertura base palo 102

---

Codice: 991315-00



## 222 - Copertura base palo 102

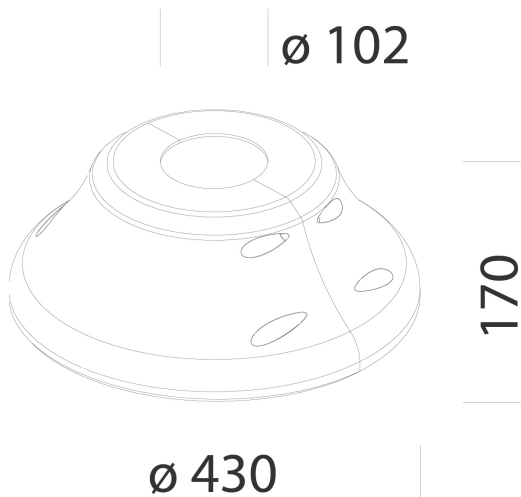
Codice: 991315-00

### MATERIALI E COLORI

Corpo	in alluminio pressofuso. Da utilizzare come copertura della base dei pali.
Attacco palo	.
Colore	Grafite

### GARANZIA

Garanzia post-vendita	0 yr
-----------------------	------



DOWNLOAD

DISEGNI

DisegnoTecnico 222-102.dxf

