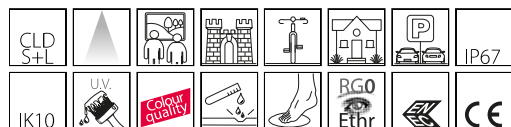


1872 - Midifloor

Codice: 530792-00

INFORMAZIONI GENERALI



| | |
|----------|------------------|
| Articolo | 1872 - Midifloor |
| Codice | 530792-00 |

DIMENSIONI E PESO

| | |
|-------------------|--------|
| Altezza (mm) | 100 mm |
| Diametro (Ø) (mm) | 140 mm |
| Peso (Kg) | 1.1 kg |

CARATTERISTICHE ELETTRICHE E CONTROLLI

| | |
|-------------------------|------------|
| Tipo di tensione | DC |
| Tensione Min (V) | 12 V |
| Tensione Max (V) | 12 V |
| Frequenza (Hz) | 0 Hz |
| Sigla cablaggio | CLD-S+L |
| Fattore di potenza | ≥0.95 |
| Classe di isolamento | Classe III |
| Controllo e Regolazione | Nessuno |



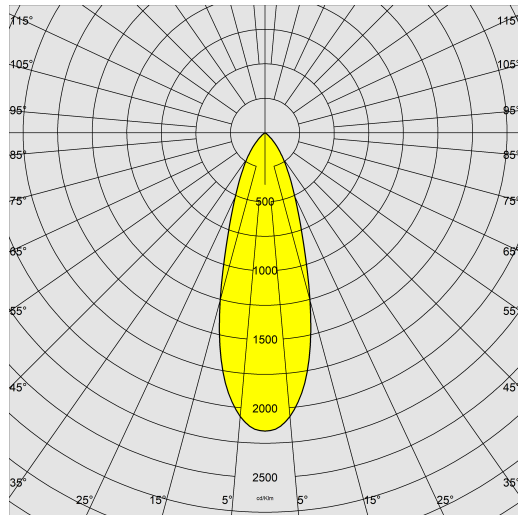
Le luci d'accento mettono in risalto i dettagli e aggiungono una terza dimensione agli oggetti. Si applica allo stile classico e allo stile moderno, producendo lo stesso effetto.



1872 - Midifloor

Codice: 530792-00

DATI FOTOMETRICI



| | |
|--------------------------------------|----------------------|
| Sorgente luminosa | LED |
| CRI | >80 |
| Flusso luminoso (uscente) (lm) | 177 lm |
| Potenza assorbita (totale) (W) | 4 W |
| CCT | 2700 K |
| Efficienza luminosa (lm/W) | 44 lm/W |
| Apertura fascio | 25 ° |
| Mantenimento del flusso luminoso LED | 50000 hr, L 70, B 50 |

CARATTERISTICHE MECCANICHE

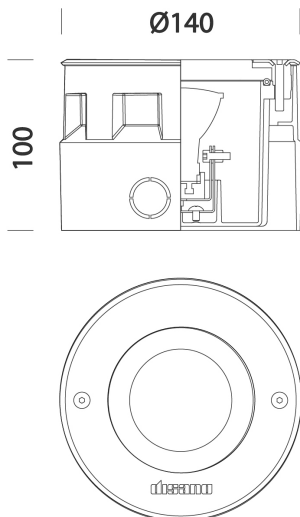
| | |
|-------------------------------------|---------|
| Resistenza meccanica agli urti (IK) | IK10 |
| Carico max | 3000 kg |
| Calpestabile | True |
| Carrabile | True |
| IP | 67 |



1872 - Midifloor

Codice: 530792-00

MATERIALI E COLORI



DOWNLOAD

MONTAGGI

[IstruzioniMontaggio midifloor 10-22.pdf](#)

DISEGNI

[BIM 1872 Midifloor-fixed-COB 02-24.zip](#)

[DisegnoTecnico 1871-1872.dxf](#)



| | |
|-----------------|--|
| Corpo | in alluminio pressofuso con controcassa in nylon f.v., cornice in acciaio inox AISI 316L. |
| Ottica | in policarbonato metallizzato ad alto rendimento luminoso. |
| Diffusore | vetro temperato resistente agli shock termici e agli urti (UNI EN 12150-1:2001). |
| Colore | Inox |
| Equipaggiamento | -di serie con scatole per incasso. -guarnizione di tenuta in gomma siliconica. -pressacavi in nylon f.v. diam. 1/2 pollice gas. -viterie antigrippaggio |
| Warnings | apparecchio carrabile. Non sostare. |

NORME E CONFORMITÀ

| | |
|--------------------------------|--|
| Classe sicurezza fotobiologica | RG0 Ethr |
| Marcature e test | CE, ENEC |
| Norme di riferimento | EN60598-1. Hanno grado di protezione secondo la norma EN60529. |
| Etichetta Energetica | F |

DOTAZIONI

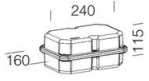
| | |
|-------------|---|
| Sensori | |
| A richiesta | Cod. 530791-00 AC220/240V - 50/60Hz Cod. 530792-00 ACC. 179 Cod. 997661-00 MAX 7 @ 350mA Cod. 530793-00 ACC. 179 Cod. 997663-00 MAX 3 @ 350mA |

GARANZIA

| | |
|-----------------------|------|
| Garanzia post-vendita | 3 yr |
|-----------------------|------|

1872 - Midifloor

Codice: 530792-00



179 Cablaggio CC-IP677