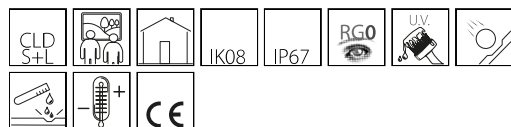


1637 - Starled - Con schermo a palpebra

Codice: 530771-00

INFORMAZIONI GENERALI



Articolo	1637 - Starled - Con schermo a palpebra
Codice	530771-00

DIMENSIONI E PESO

Altezza (mm)	112 mm
Diametro (Ø) (mm)	95 mm
Peso (Kg)	0.3 kg

CARATTERISTICHE ELETTRICHE E CONTROLLI

Tipo di tensione	AC
Tensione (V)	230 V
Frequenza (Hz)	0 Hz
Sigla cablaggio	CLD-S+L
Cablaggio	alimentazione 220-240V 50/60Hz con trasformatore esterno acc. 179. Cavetto in classe di isolamento 3.
Fattore di potenza	≥0.9
Classe di isolamento	Classe III
Controllo e Regolazione	Nessuno



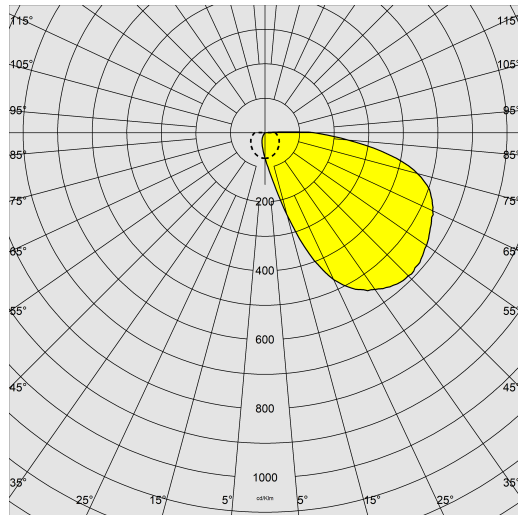
Starled è una famiglia di apparecchi LED da incasso a terra progettata per offrire massima versatilità. Disponibile in versioni tonde e quadrate, con diverse tipologie di schermo, consente di adattare l'emissione luminosa a ogni esigenza progettuale. Ideale per valorizzare percorsi, facciate e spazi esterni, garantisce resistenza, affidabilità e una luce precisa e controllata. Una soluzione completa che unisce flessibilità, qualità e design.



1637 - Starled - Con schermo a palpebra

Codice: 530771-00

DATI FOTOMETRICI



Sorgente luminosa	LED
CRI	75
Flusso luminoso (uscente) (lm)	60 lm
Potenza assorbita (totale) (W)	1 W
CCT	4000 K
Efficienza luminosa (lm/W)	60 lm/W
Mantenimento del flusso luminoso LED	50000 hr, L 70, B 50

CARATTERISTICHE MECCANICHE

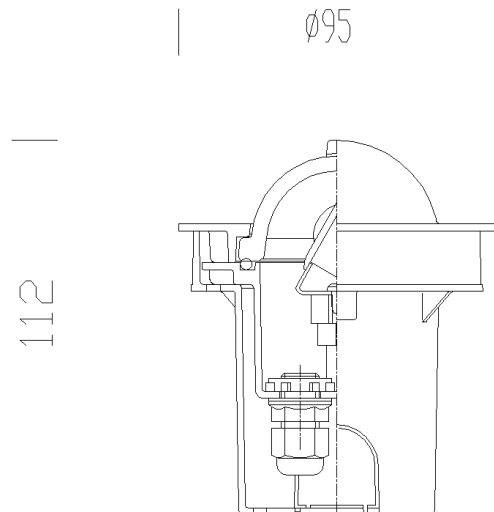
Resistenza meccanica agli urti (IK)	IK08
IP	67



1637 - Starled - Con schermo a palpebra

Codice: 530771-00

MATERIALI E COLORI



Corpo	in nylon s.v. infrangibile, cornice in alluminio pressofuso.
Diffusore	vetro satinato resistente agli shock termici e agli urti (UNI EN 12150-1:2001).
Verniciatura	il ciclo di verniciatura a polvere, interamente automatizzato, prevede una vernice a base poliestere, resistente alla corrosione in nebbia salina e stabilizzata ai raggi UV.
Colore	Grafite
Equipaggiamento	guarnizione di tenuta in gomma siliconica e EPDM.

NORME E CONFORMITÀ

Classe sicurezza fotobiologica	RG0
Marcature e test	CE
Norme di riferimento	EN60598-1. Hanno grado di protezione secondo la norma EN60529.
Test di laboratorio	l'apparecchio ha superato la prova di resistenza al carico statico (EN 60598-2-13) con un peso applicato di 40KN pari a 2000Kg.
Etichetta Energetica	D

DOWNLOAD

MONTAGGI

[IstruzioniMontaggio 1622-37-38 07-23.pdf](#)

DISEGNI

[DisegnoTecnico 1637.dxf](#)

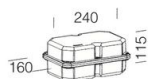
GARANZIA

Garanzia post-vendita	3 yr
-----------------------	------



1637 - Starled - Con schermo a palpebra

Codice: 530771-00



179 Cablaggio CC-IP677