

## 1673 - Starled - rettangolare 230V

Codice: 530697-00

### INFORMAZIONI GENERALI



Articolo	1673 - Starled - rettangolare 230V
Codice	530697-00

### DIMENSIONI E PESO

Lunghezza (mm)	133 mm
Larghezza (mm)	95 mm
Altezza (mm)	87 mm
Peso (Kg)	0.4 kg

### INSTALLAZIONE

Dimensioni di incasso Lunghezza (mm)	127 mm
Dimensioni di incasso Larghezza (mm)	89 mm

### CARATTERISTICHE ELETTRICHE E CONTROLLI

Tipo di tensione	AC
Tensione Min (V)	220 V
Tensione Max (V)	240 V
Frequenza (Hz)	0 Hz
Sigla cablaggio	CLD
Cablaggio	alimentazione 220-240V 50/60Hz.
Fattore di potenza	$\geq 0.9$
Classe di isolamento	Classe II
Controllo e Regolazione	Nessuno



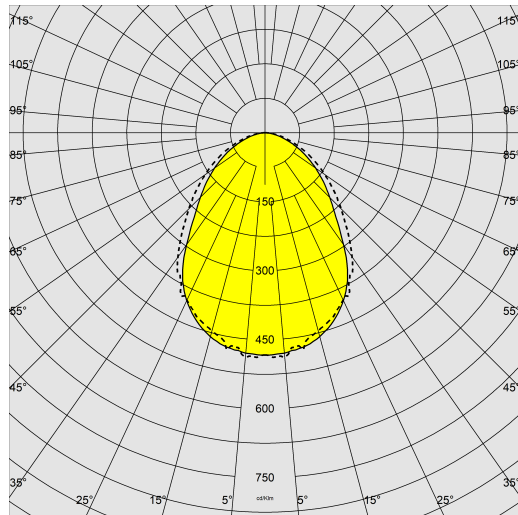
Starled è una famiglia di apparecchi LED da incasso a terra progettata per offrire massima versatilità. Disponibile in versioni tonde e quadrate, con diverse tipologie di schermo, consente di adattare l'emissione luminosa a ogni esigenza progettuale. Ideale per valorizzare percorsi, facciate e spazi esterni, garantisce resistenza, affidabilità e una luce precisa e controllata. Una soluzione completa che unisce flessibilità, qualità e design.



## 1673 - Starled - rettangolare 230V

Codice: 530697-00

### DATI FOTOMETRICI



Sorgente luminosa	LED
CRI	>80
Flusso luminoso (uscente) (lm)	43 lm
Potenza assorbita (totale) (W)	1 W
CCT	4000 K
Efficienza luminosa (lm/W)	43 lm/W
Apertura fascio	120 °
Mantenimento del flusso luminoso LED	50000 hr, L 90, B 10

### CARATTERISTICHE MECCANICHE

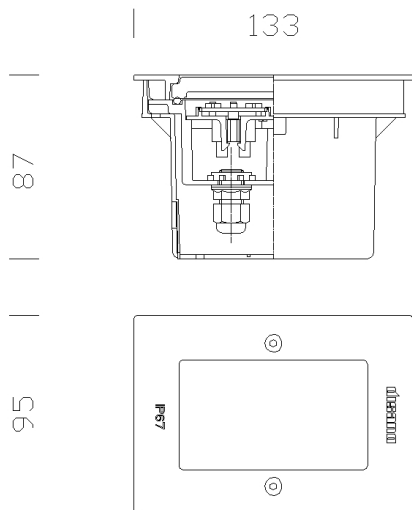
Resistenza meccanica agli urti (IK)	IK08
IP	67



## 1673 - Starled - rettangolare 230V

Codice: 530697-00

### MATERIALI E COLORI



### DOWNLOAD

MONTAGGI

[IstruzioniMontaggio 1673.pdf](#)

DISEGNI

[DisegnoTecnico 1623.dxf](#)



Corpo	in nylon s.v. infrangibile, cornice in alluminio pressofuso.
Diffusore	vetro satinato resistente agli shock termici e agli urti (UNI EN 12150-1:2001).
Verniciatura	il ciclo di verniciatura a polvere, interamente automatizzato, prevede una vernice a base poliestere, resistente alla corrosione in nebbia salina e stabilizzata ai raggi UV.
Colore	Grey
Equipaggiamento	guarnizione di tenuta in gomma siliconica e EPDM.
Warnings	apparecchio carrabile. Non sostare.

### NORME E CONFORMITÀ

Classe sicurezza fotobiologica	RG0
Marcature e test	CE
Norme di riferimento	EN60598-1. Hanno grado di protezione secondo la norma EN60529.
Test di laboratorio	l'apparecchio ha superato la prova di resistenza al carico statico (EN 60598-2-13) con un peso applicato di 40KN pari a 2000Kg.
Etichetta Energetica	F

### GARANZIA

Garanzia post-vendita	3 yr
-----------------------	------