

## 1673 - Starled - rettangolare 230V

Codice: 530696-00

### INFORMAZIONI GENERALI



|          |                                    |
|----------|------------------------------------|
| Articolo | 1673 - Starled - rettangolare 230V |
| Codice   | 530696-00                          |

### DIMENSIONI E PESO

|                |        |
|----------------|--------|
| Lunghezza (mm) | 133 mm |
| Larghezza (mm) | 95 mm  |
| Altezza (mm)   | 87 mm  |
| Peso (Kg)      | 0.4 kg |

### INSTALLAZIONE

|   |        |
|---|--------|
| Dimensioni di incasso<br>Lunghezza (mm) | 127 mm |
| Dimensioni di incasso<br>Larghezza (mm) | 89 mm  |

### CARATTERISTICHE ELETTRICHE E CONTROLLI

|                         |                                 |
|-------------------------|---------------------------------|
| Tipo di tensione        | AC                              |
| Tensione Min (V)        | 220 V                           |
| Tensione Max (V)        | 240 V                           |
| Frequenza (Hz)          | 0 Hz                            |
| Sigla cablaggio         | CLD                             |
| Cablaggio               | alimentazione 220-240V 50/60Hz. |
| Fattore di potenza      | $\geq 0.9$                      |
| Classe di isolamento    | Classe II                       |
| Controllo e Regolazione | Nessuno                         |



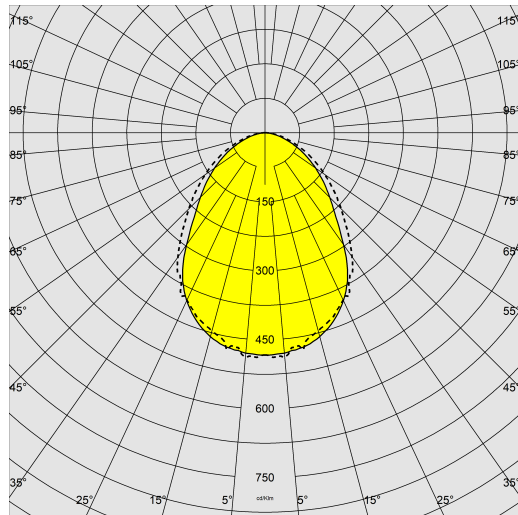
Starled è una famiglia di apparecchi LED da incasso a terra progettata per offrire massima versatilità. Disponibile in versioni tonde e quadrate, con diverse tipologie di schermo, consente di adattare l'emissione luminosa a ogni esigenza progettuale. Ideale per valorizzare percorsi, facciate e spazi esterni, garantisce resistenza, affidabilità e una luce precisa e controllata. Una soluzione completa che unisce flessibilità, qualità e design.



## 1673 - Starled - rettangolare 230V

Codice: 530696-00

### DATI FOTOMETRICI



|                                      |                      |
|--------------------------------------|----------------------|
| Sorgente luminosa                    | LED                  |
| CRI                                  | >80                  |
| Flusso luminoso (uscente) (lm)       | 43 lm                |
| Potenza assorbita (totale) (W)       | 1 W                  |
| CCT                                  | 4000 K               |
| Efficienza luminosa (lm/W)           | 43 lm/W              |
| Apertura fascio                      | 120 °                |
| Mantenimento del flusso luminoso LED | 50000 hr, L 90, B 10 |

### CARATTERISTICHE MECCANICHE

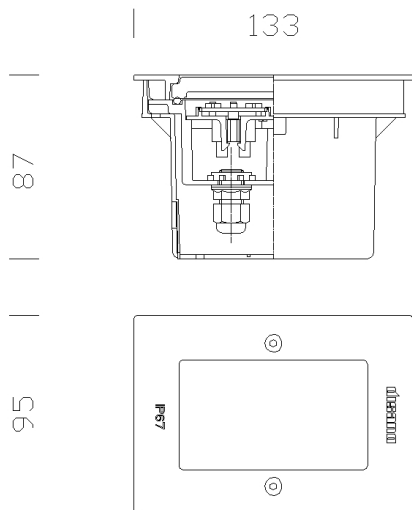
|                                     |      |
|-------------------------------------|------|
| Resistenza meccanica agli urti (IK) | IK08 |
| IP                                  | 67   |



## 1673 - Starled - rettangolare 230V

Codice: 530696-00

### MATERIALI E COLORI



### DOWNLOAD

MONTAGGI

[IstruzioniMontaggio 1673.pdf](#)

DISEGNI

[DisegnoTecnico 1623.dxf](#)



|                 |   |
|-----------------|---|
| Corpo           | in nylon s.v. infrangibile, cornice in alluminio pressofuso.  |
| Diffusore       | vetro satinato resistente agli shock termici e agli urti (UNI EN 12150-1:2001).   |
| Verniciatura    | il ciclo di verniciatura a polvere, interamente automatizzato, prevede una vernice a base poliestere, resistente alla corrosione in nebbia salina e stabilizzata ai raggi UV. |
| Colore          | Grafite   |
| Equipaggiamento | guarnizione di tenuta in gomma siliconica e EPDM.   |
| Warnings        | apparecchio carrabile. Non sostare.   |

### NORME E CONFORMITÀ

|                                |   |
|--------------------------------|---|
| Classe sicurezza fotobiologica | RG0   |
| Marcature e test               | CE  |
| Norme di riferimento           | EN60598-1. Hanno grado di protezione secondo la norma EN60529.  |
| Test di laboratorio            | l'apparecchio ha superato la prova di resistenza al carico statico (EN 60598-2-13) con un peso applicato di 40KN pari a 2000Kg. |
| Etichetta Energetica           | F   |

### GARANZIA

|                       |      |
|-----------------------|------|
| Garanzia post-vendita | 3 yr |
|-----------------------|------|