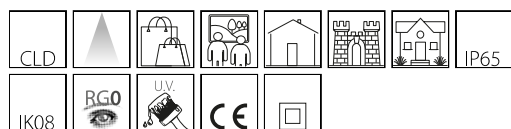


## 1676 - Spy

Codice: 530683-00

### INFORMAZIONI GENERALI



|          |            |
|----------|------------|
| Articolo | 1676 - Spy |
| Codice   | 530683-00  |

### DIMENSIONI E PESO

|                |        |
|----------------|--------|
| Lunghezza (mm) | 72 mm  |
| Larghezza (mm) | 98 mm  |
| Altezza (mm)   | 220 mm |
| Peso (Kg)      | 0.4 kg |

### INSTALLAZIONE

|   |        |
|---|--------|
| Dimensioni di incasso<br>Lunghezza (mm) | 244 mm |
| Dimensioni di incasso<br>Larghezza (mm) | 96 mm  |

### CARATTERISTICHE ELETTRICHE E CONTROLLI

|                         |                               |
|-------------------------|-------------------------------|
| Tipo di tensione        | AC                            |
| Tensione Min (V)        | 220 V                         |
| Tensione Max (V)        | 240 V                         |
| Frequenza Min (Hz)      | 50 Hz                         |
| Frequenza Max (Hz)      | 60 Hz                         |
| Frequenza (Hz)          | 50 Hz                         |
| Sigla cablaggio         | CLD                           |
| Cablaggio               | Con alimentatore incorporato. |
| Fattore di potenza      | $\geq 0.9$                    |
| Classe di isolamento    | Classe II                     |
| Controllo e Regolazione | Nessuno                       |



Spy è un apparecchio di illuminazione a LED progettato come segnapercorso per zone residenziali. Disponibile a incasso murale o applicato a muro, si distingue per le dimensioni compatte e il consumo ridotto. L'emissione luminosa morbida e controllata accompagna i percorsi con discrezione, migliorando orientamento e sicurezza senza interferire con l'atmosfera dell'ambiente.



## 1676 - Spy

Codice: 530683-00



### DATI FOTOMETRICI

|                                      |                      |
|--------------------------------------|----------------------|
| Sorgente luminosa                    | LED                  |
| CRI                                  | 80                   |
| Flusso luminoso (uscente) (lm)       | 115 lm               |
| Potenza assorbita (totale) (W)       | 2.5 W                |
| CCT                                  | 4000 K               |
| Apertura fascio                      | 24 °                 |
| Mantenimento del flusso luminoso LED | 25000 hr, L 70, B 50 |

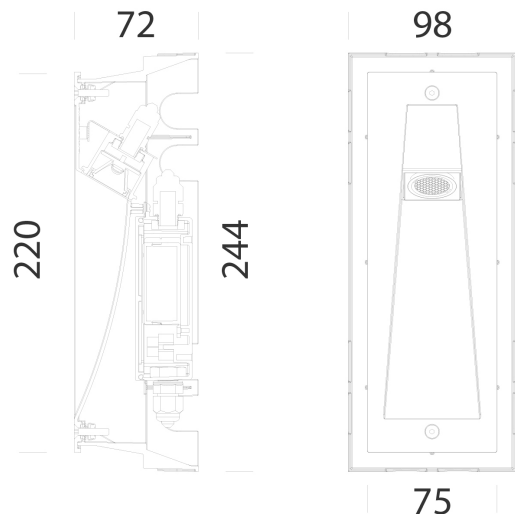
### CARATTERISTICHE MECCANICHE

|                                     |      |
|-------------------------------------|------|
| Resistenza meccanica agli urti (IK) | IK08 |
| IP                                  | 65   |

## 1676 - Spy

Codice: 530683-00

### MATERIALI E COLORI



|                                     |   |
|-------------------------------------|---|
| Corpo                               | in alluminio pressofuso.  |
| Verniciatura                        | il ciclo di verniciatura a polvere, interamente automatizzato, prevede una vernice a base poliestere, resistente alla corrosione in nebbia salina e stabilizzata ai raggi UV. |
| Verniciatura speciale (A RICHIESTA) | A richiesta: verniciatura per ambienti marini consigliata per distanze inferiori a 5 km dal mare.   |
| Colore                              | Grey  |
| Equipaggiamento                     | guarnizione di tenuta in gomma siliconica e EPDM.   |

### NORME E CONFORMITÀ

|                                |  |
|--------------------------------|--|
| Classe sicurezza fotobiologica | RG0  |
| Marcature e test               | CE   |
| Norme di riferimento           | EN60598-1. Hanno grado di protezione secondo la norma EN60529. |
| Etichetta Energetica           | D  |

### DOWNLOAD

#### MONTAGGI

IstruzioniMontaggio spy 04-23.pdf

#### DISEGNI

DisegnoTecnico 1676b.dxf



### GARANZIA

|                       |      |
|-----------------------|------|
| Garanzia post-vendita | 3 yr |
|-----------------------|------|