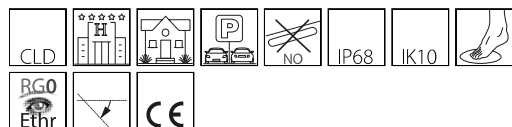


## 1681 - Floor TOTAL INOX - orientabile - FL

Codice: 530418-73

### INFORMAZIONI GENERALI



Articolo	1681 - Floor TOTAL INOX - orientabile - FL
Codice	530418-73

### DIMENSIONI E PESO

Altezza (mm)	194 mm
Diametro (Ø) (mm)	255 mm
Peso (Kg)	4.4 kg

### CARATTERISTICHE ELETTRICHE E CONTROLLI

Tipo di tensione	AC
Tensione Min (V)	220 V
Tensione Max (V)	240 V
Frequenza Min (Hz)	50 Hz
Frequenza Max (Hz)	60 Hz
Frequenza (Hz)	50 Hz
Sigla cablaggio	CLD
Fattore di potenza	≥0.95
Classe di isolamento	Classe I
Controllo e Regolazione	Nessuno



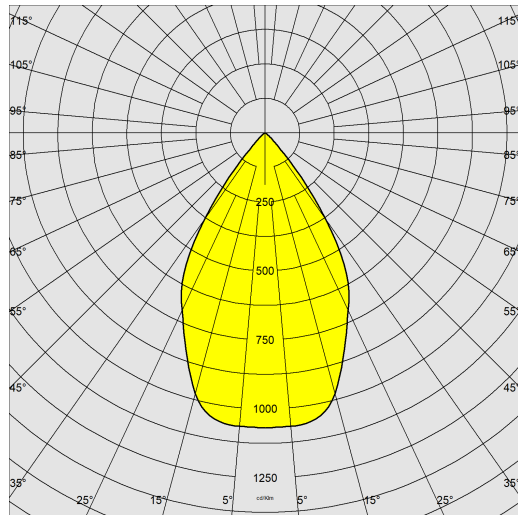
Gamma Floor, un passo verso un'illuminazione più tecnica.  
Le luci d'accento mettono in risalto i dettagli e aggiungono una terza dimensione agli oggetti.  
Si applica allo stile classico e allo stile moderno, producendo lo stesso effetto.



## 1681 - Floor TOTAL INOX - orientabile - FL

Codice: 530418-73

### DATI FOTOMETRICI



Sorgente luminosa	LED COB
CRI	amber
Flusso luminoso (uscente) (lm)	2367 lm
Potenza assorbita (totale) (W)	26 W
CCT	2200 K
Efficienza luminosa (lm/W)	91 lm/W
Apertura fascio	60 °
Mantenimento del flusso luminoso LED	50000 hr, L 90, B 10

### CARATTERISTICHE MECCANICHE

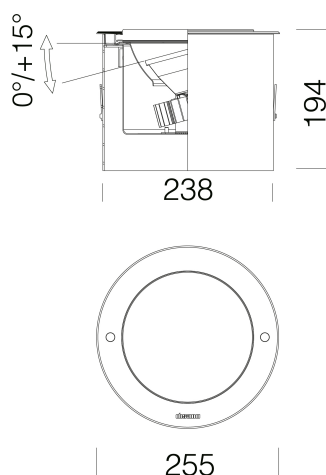
Resistenza meccanica agli urti (IK)	IK10
Carico max	2000 kg
Calpestabile	True
Carrabile	True
IP	68



## 1681 - Floor TOTAL INOX - orientabile - FL

Codice: 530418-73

### MATERIALI E COLORI



Corpo	in acciaio inox aisi 304.
Ottica	in policarbonato metallizzato ad alto rendimento luminoso. Orientabile con staffe graduate max. 0°/+15°.
Diffusore	vetro temperato sp.15mm resistente agli shock termici, agli urti e al carico statico.
Colore	Inox
Warnings	apparecchio carrabile. Non sostare. Mantenimento flusso luminoso al 70%: 100.000h (L70B50) o mantenimento flusso luminoso al 90%: 50.000h (L90B10).

### NORME E CONFORMITÀ

Classe sicurezza fotobiologica	RG0 Ethr
Marcature e test	CE
Norme di riferimento	EN60598-1. Hanno grado di protezione secondo la norma EN60529.
Test di laboratorio	l'apparecchio ha superato la prova di resistenza al carico statico (EN 60598-2-13) con un peso applicato di 2000Kg.

### DOWNLOAD

#### MONTAGGI

[IstruzioniMontaggio 1680-1681 03-25.pdf](#)

#### DISEGNI

[DisegnoTecnico 1680-81.dxf](#)

### GARANZIA

Garanzia post-vendita	3 yr
-----------------------	------

