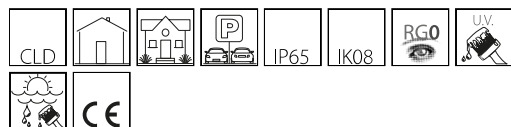


1879 - Portofino - tipo medio

Codice: 511190-39

INFORMAZIONI GENERALI



Articolo	1879 - Portofino - tipo medio
Codice	511190-39

DIMENSIONI E PESO

Altezza (mm)	620 mm
Diametro (Ø) (mm)	140 mm
Peso (Kg)	1.7 kg

CARATTERISTICHE ELETTRICHE E CONTROLLI

Tipo di tensione	AC
Tensione Min (V)	220 V
Tensione Max (V)	240 V
Frequenza Min (Hz)	50 Hz
Frequenza Max (Hz)	60 Hz
Frequenza (Hz)	50 Hz
Sigla cablaggio	CLD
Fattore di potenza	≥0.9
Classe di isolamento	Classe I
Controllo e Regolazione	Nessuno



Portofino: il piacere del design con il massimo della funzionalità. Un tocco di prestigio per qualsiasi contesto residenziale, con le tecnologie della luce più efficienti. Portofino è una linea di bollard ideale per vialetti d'ingresso, aree verdi e percorsi pedonali. Prodotto in diverse versioni a parete, con diverse altezze (150, 300 e 600 mm) e diametro del gambo, con diffusore piatto e in 3 versioni con diffusore bombato, questa colonnina rappresenta la giusta soluzione per ogni progetto di luce.

Le sorgenti Led di ultima generazione ad alta efficienza, con una temperatura di colore di 4000K e un alto indice di resa cromatica, assicurano una lunga durata di vita.

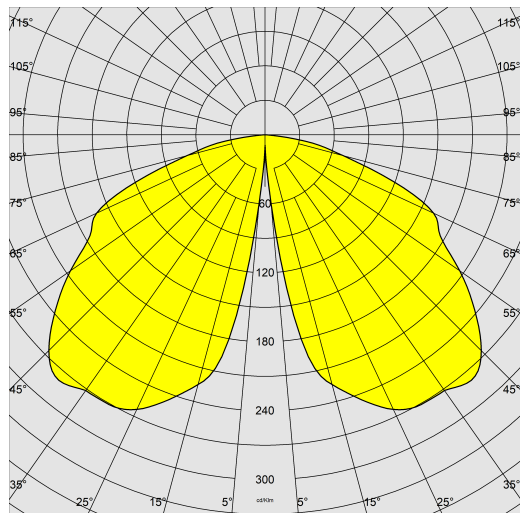
Portofino si distingue anche per l'alta qualità dei materiali, con corpo e colonna in alluminio pressofuso con alettature di raffreddamento, grado di protezione IP65, diffusore in policarbonato infrangibile e autoestinguente. In dotazione, il connettore per il collegamento alla linea elettrica e la basetta per l'eventuale installazione a parete.



1879 - Portofino - tipo medio

Codice: 511190-39

DATI FOTOMETRICI



Sorgente luminosa	LED
CRI	>80
Flusso luminoso (uscente) (lm)	761 lm
Potenza assorbita (totale) (W)	10 W
CCT	3000 K
Efficienza luminosa (lm/W)	76 lm/W
Mantenimento del flusso luminoso LED	50000 hr, L 90, B 10

CARATTERISTICHE MECCANICHE

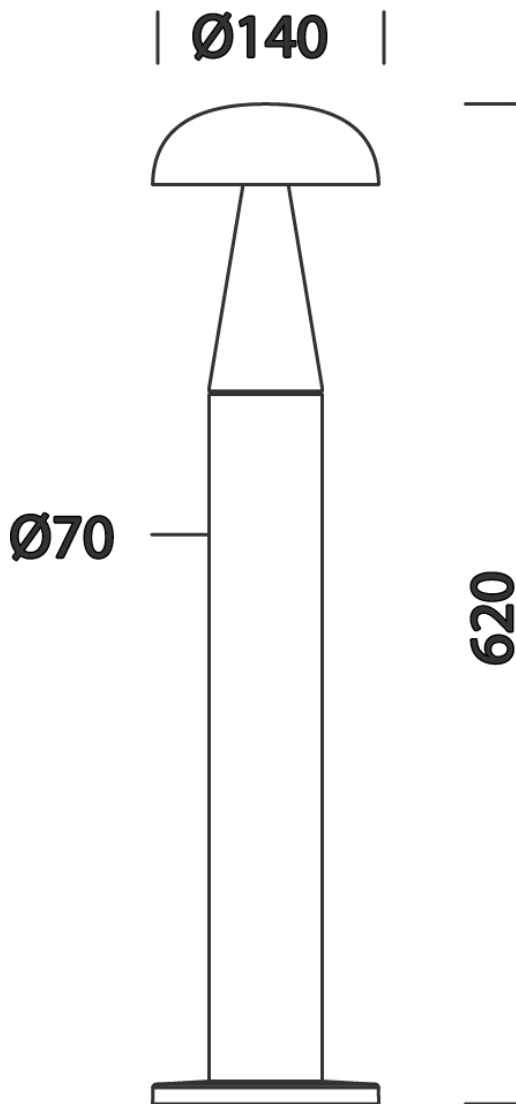
Resistenza meccanica agli urti (IK)	IK08
IP	65



1879 - Portofino - tipo medio

Codice: 511190-39

MATERIALI E COLORI



Corpo	in alluminio pressofuso. Colonna in alluminio estruso.
Diffusore	in policarbonato trasparente, antiabbagliamento, infrangibile e autoestingente V2, stabilizzato ai raggi UV.
Attacco a terra (base)	in alluminio pressofuso con saette di rinforzo interne.
Verniciatura	il ciclo di verniciatura a polvere, interamente automatizzato, prevede una vernice a base poliestere, resistente alla corrosione in nebbia salina e stabilizzata ai raggi UV.
Verniciatura speciale (A RICHIESTA)	A richiesta: verniciatura per ambienti marini consigliata per distanze inferiori a 5 km dal mare.
Colore	Grafite
Equipaggiamento	- con valvola di ricircolo aria. - completo di connettore stagno per il collegamento alla linea.

NORME E CONFORMITÀ

Classe sicurezza fotobiologica	RG0
Marche e test	CE
Norme di riferimento	EN60598-1. Hanno grado di protezione secondo la norma EN60529.
Etichetta Energetica	F

GARANZIA

Garanzia post-vendita	3 yr
-----------------------	------

DOWNLOAD

MONTAGGI

IstruzioniMontaggio portofino 09-21.pdf

DISEGNI

BIM 1879 Portofino.zip

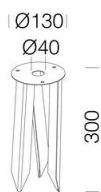
DisegnoTecnico 1879.dxf

DisegnoTecnico3D disano 1879 portofino.3ds



1879 - Portofino - tipo medio

Codice: 511190-39



121 Picchetto