

## 1564 - Elfo Ambra - FS

Codice: 432839-73

### INFORMAZIONI GENERALI



Articolo	1564 - Elfo Ambra - FS
Codice	432839-73

### DIMENSIONI E PESO

Lunghezza (mm)	220 mm
Larghezza (mm)	220 mm
Altezza (mm)	310 mm
Peso (Kg)	2.6 kg

### CARATTERISTICHE ELETTRICHE E CONTROLLI

Tipo di tensione	AC
Tensione Min (V)	220 V
Tensione Max (V)	240 V
Frequenza Min (Hz)	50 Hz
Frequenza Max (Hz)	60 Hz
Frequenza (Hz)	50 Hz
Sigla cablaggio	CLD
Fattore di potenza	$\geq 0.9$
Classe di isolamento	Classe II
Controllo e Regolazione	Nessuno



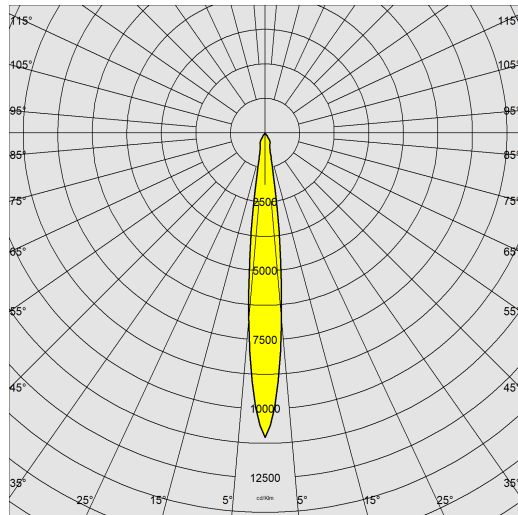
Un prodotto completo per realizzare al meglio tutti i desideri del progettista di luce.



## 1564 - Elfo Ambra - FS

Codice: 432839-73

### DATI FOTOMETRICI



Sorgente luminosa	LED AMBER
CRI	Amber
Flusso luminoso (uscente) (lm)	5740 lm
Potenza assorbita (totale) (W)	57 W
CCT	2200 K
Efficienza luminosa (lm/W)	101 lm/W
Apertura fascio	15 °
Mantenimento del flusso luminoso LED	50000 hr, L 90, B 10

### CARATTERISTICHE MECCANICHE

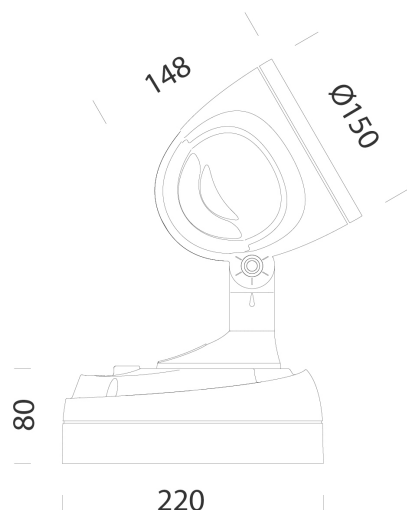
Resistenza meccanica agli urti (IK)	IK08
IP	65



## 1564 - Elfo Ambra - FS

Codice: 432839-73

### MATERIALI E COLORI



### DOWNLOAD

MONTAGGI

IstruzioniMontaggio elfo 02-25.pdf

DISEGNI

DisegnoTecnico elfoled.dxf



Corpo	in alluminio pressofuso con alette di raffreddamento integrate nella copertura.
Ottica	in alluminio argentato ad alto rendimento.
Diffusore	vetro temperato sp. 4mm, resistente agli shock termici e agli urti (UNI EN 12150-1:2001).
Verniciatura	il ciclo di verniciatura a polvere, interamente automatizzato, prevede una vernice a base poliestere, resistente alla corrosione in nebbia salina e stabilizzata ai raggi UV.
Verniciatura speciale (A RICHIESTA)	A richiesta: verniciatura per ambienti marini consigliata per distanze inferiori a 5 km dal mare.
Colore	Grafite
Equipaggiamento	guarnizione di tenuta in gomma siliconica. Passacavo in gomma Ø 1/2 pollice gas.
Warnings	Mantenimento flusso luminoso al 70%: 100.000h (L70B50) o mantenimento flusso luminoso al 90%: 50.000h (L90B10).

### NORME E CONFORMITÀ

Classe sicurezza fotobiologica	RG0 Ethr
Marche e test	CE
Norme di riferimento	EN60598-1. Hanno grado di protezione secondo la norma EN60529.
Etichetta Energetica	D

### GARANZIA

Garanzia post-vendita	3 yr
-----------------------	------

## 1564 - Elfo Ambra - FS

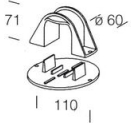
Codice: 432839-73



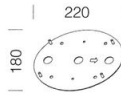
**116 Supporto angolare**



**119 Picchetto**



**120 Supporto a palo**



**188 Piastra**