

1564 - Elfo - DIP SWITCH - FS

Codice: 432838-00

INFORMAZIONI GENERALI



Articolo	1564 - Elfo - DIP SWITCH - FS
Codice	432838-00

DIMENSIONI E PESO

Lunghezza (mm)	220 mm
Larghezza (mm)	220 mm
Altezza (mm)	310 mm
Peso (Kg)	2.6 kg

CARATTERISTICHE ELETTRICHE E CONTROLLI

Tipo di tensione	AC
Tensione Min (V)	220 V
Tensione Max (V)	240 V
Frequenza Min (Hz)	50 Hz
Frequenza Max (Hz)	60 Hz
Frequenza (Hz)	50 Hz
Sigla cablaggio	CLD
Fattore di potenza	≥ 0.9
Corrente Nominale	900 mA
Classe di isolamento	Classe II
Controllo e Regolazione	Nessuno



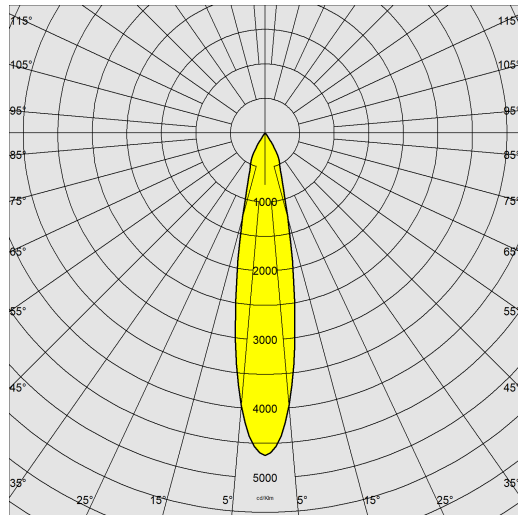
Un prodotto completo per realizzare al meglio tutti i desideri del progettista di luce.



1564 - Elfo - DIP SWITCH - FS

Codice: 432838-00

DATI FOTOMETRICI



Sorgente luminosa	LED COB
CRI	80
Flusso luminoso (uscente) (lm)	5540 lm
Potenza assorbita (totale) (W)	49 W
CCT	4000 K
Efficienza luminosa (lm/W)	113 lm/W
Apertura fascio	15 °
Mantenimento del flusso luminoso LED	50000 hr, L 90, B 10

CARATTERISTICHE MECCANICHE

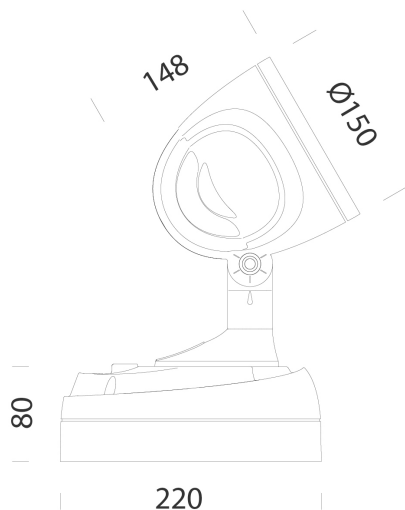
Resistenza meccanica agli urti (IK)	IK08
IP	65



1564 - Elfo - DIP SWITCH - FS

Codice: 432838-00

MATERIALI E COLORI



Corpo	in alluminio pressofuso con alette di raffreddamento integrate nella copertura.
Ottica	in alluminio argentato ad alto rendimento.
Diffusore	vetro temperato sp. 4mm, resistente agli shock termici e agli urti (UNI EN 12150-1:2001).
Verniciatura	il ciclo di verniciatura a polvere, interamente automatizzato, prevede una vernice a base poliestere, resistente alla corrosione in nebbia salina e stabilizzata ai raggi UV.
Verniciatura speciale (A RICHIESTA)	A richiesta: verniciatura per ambienti marini consigliata per distanze inferiori a 5 km dal mare.
Colore	Grey
Equipaggiamento	guarnizione di tenuta in gomma siliconica. Passacavo in gomma Ø 1/2 pollice gas.
Warnings	Mantenimento flusso luminoso al 70%: 100.000h (L70B50) o mantenimento flusso luminoso al 90%: 50.000h (L90B10).

DOWNLOAD

NORME E CONFORMITÀ

MONTAGGI

IstruzioniMontaggio elfo 02-25.pdf

DISEGNI

DisegnoTecnico elfoled.dxf

DisegnoTecnico3D disano 1564 elfo.3ds



Classe sicurezza fotobio- logica	RG0 Ethr
Marche e test	CE
Norme di riferimento	EN60598-1. Hanno grado di protezione secondo la norma EN60529.
Etichetta Energetica	D

GARANZIA

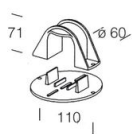
Garanzia post-vendita	3 yr
-----------------------	------

1564 - Elfo - DIP SWITCH - FS

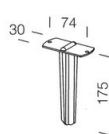
Codice	Cablaggio	I led	WTot	K - Lumen Output - CRI – Gradi
432838-00	CLD	900	49	4000K – 5540lm – CRI80 – 15°
432838-00	CLD	700	37	4000K - 4390lm – CRI80 – 15°
432838-00	CLD	500	26	4000K - 3190lm – CRI80 – 15°
432839-00	CLD	900	49	4000K - 5540lm – CRI80 – 15°
432839-00	CLD	700	37	4000K - 4390lm – CRI80 – 15°
432839-00	CLD	500	26	4000K - 3190lm – CRI80 – 15°

1564 - Elfo - DIP SWITCH - FS

Codice: 432838-00



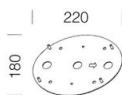
120 Supporto a palo



119 Picchetto



116 Supporto angolare



188 Piastra