

## 1515 - Elfo - DIP SWITCH - FL

Codice: 432836-00

### INFORMAZIONI GENERALI



|          |                               |
|----------|-------------------------------|
| Articolo | 1515 - Elfo - DIP SWITCH - FL |
| Codice   | 432836-00                     |

### DIMENSIONI E PESO

|                |        |
|----------------|--------|
| Lunghezza (mm) | 220 mm |
| Larghezza (mm) | 220 mm |
| Altezza (mm)   | 310 mm |
| Peso (Kg)      | 2.6 kg |

### CARATTERISTICHE ELETTRICHE E CONTROLLI

|                         |            |
|-------------------------|------------|
| Tipo di tensione        | AC         |
| Tensione Min (V)        | 220 V      |
| Tensione Max (V)        | 240 V      |
| Frequenza Min (Hz)      | 50 Hz      |
| Frequenza Max (Hz)      | 60 Hz      |
| Frequenza (Hz)          | 50 Hz      |
| Sigla cablaggio         | CLD        |
| Fattore di potenza      | $\geq 0.9$ |
| Corrente Nominale       | 900 mA     |
| Classe di isolamento    | Classe II  |
| Controllo e Regolazione | Nessuno    |



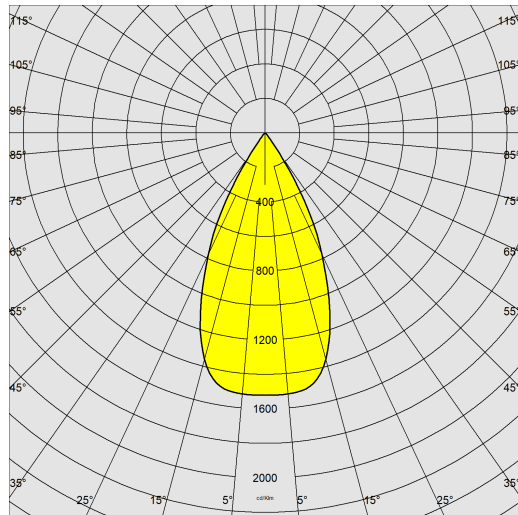
Un prodotto completo per realizzare al meglio tutti i desideri del progettista di luce.



## 1515 - Elfo - DIP SWITCH - FL

Codice: 432836-00

### DATI FOTOMETRICI



|                                      |                      |
|--------------------------------------|----------------------|
| Sorgente luminosa                    | LED COB              |
| CRI                                  | 80                   |
| Flusso luminoso (uscente) (lm)       | 5700 lm              |
| Potenza assorbita (totale) (W)       | 49 W                 |
| CCT                                  | 4000 K               |
| Efficienza luminosa (lm/W)           | 116 lm/W             |
| Apertura fascio                      | 50 °                 |
| Mantenimento del flusso luminoso LED | 50000 hr, L 90, B 10 |

### CARATTERISTICHE MECCANICHE

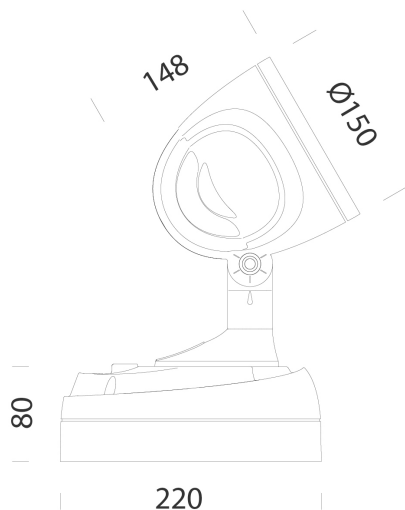
|                                     |      |
|-------------------------------------|------|
| Resistenza meccanica agli urti (IK) | IK08 |
| IP                                  | 65   |



## 1515 - Elfo - DIP SWITCH - FL

Codice: 432836-00

### MATERIALI E COLORI



|                                     |   |
|-------------------------------------|---|
| Corpo                               | in alluminio pressofuso con alette di raffreddamento integrate nella copertura.   |
| Ottica                              | in alluminio argentato ad alto rendimento.  |
| Diffusore                           | vetro temperato sp. 4mm, resistente agli shock termici e agli urti (UNI EN 12150-1:2001).   |
| Verniciatura                        | il ciclo di verniciatura a polvere, interamente automatizzato, prevede una vernice a base poliestere, resistente alla corrosione in nebbia salina e stabilizzata ai raggi UV. |
| Verniciatura speciale (A RICHIESTA) | A richiesta: verniciatura per ambienti marini consigliata per distanze inferiori a 5 km dal mare.   |
| Colore                              | Grey  |
| Equipaggiamento                     | guarnizione di tenuta in gomma siliconica. Passacavo in gomma Ø 1/2 pollice gas.  |
| Warnings                            | Mantenimento flusso luminoso al 70%: 100.000h (L70B50) o mantenimento flusso luminoso al 90%: 50.000h (L90B10).   |

### DOWNLOAD

### NORME E CONFORMITÀ

#### MONTAGGI

IstruzioniMontaggio elfo 02-25.pdf

#### DISEGNI

BIM 1515 02-26.zip

DisegnoTecnico elfoled.dxf

DisegnoTecnico3D disano 1515 elfo.3ds

|                                |  |
|--------------------------------|--|
| Classe sicurezza fotobiologica | RG0 Ethr   |
| Marche e test                  | CE   |
| Norme di riferimento           | EN60598-1. Hanno grado di protezione secondo la norma EN60529. |
| Etichetta Energetica           | D  |

### GARANZIA

|                       |      |
|-----------------------|------|
| Garanzia post-vendita | 3 yr |
|-----------------------|------|

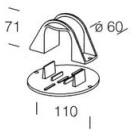


## 1515 - Elfo - DIP SWITCH - FL

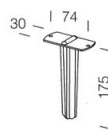
| Code      | LED | WTot | K - Lumen Output - CRI - Degrees |
|-----------|-----|------|----------------------------------|
| 432836-00 | 900 | 49   | 4000K - 5700lm – CRI80 – 50°     |
| 432836-00 | 700 | 37   | 4000K - 4515lm – CRI80 – 50°     |
| 432836-00 | 500 | 26   | 4000K - 3280lm – CRI80 – 50°     |
| 432837-00 | 900 | 49   | 4000K - 5700lm – CRI80 – 50°     |
| 432837-00 | 700 | 37   | 4000K - 4515lm – CRI80 – 50°     |
| 432837-00 | 500 | 26   | 4000K - 3280lm – CRI80 – 50°     |

## 1515 - Elfo - DIP SWITCH - FL

Codice: 432836-00



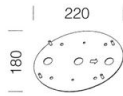
**120 Supporto a palo**



**119 Picchetto**



**116 Supporto angolare**



**188 Piastra**