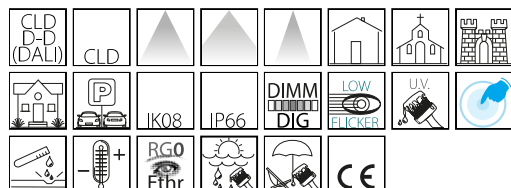


2537 - Koala Big - DIP SWITCH

Codice: 431880-00

INFORMAZIONI GENERALI



Articolo	2537 - Koala Big - DIP SWITCH
Codice	431880-00

DIMENSIONI E PESO

Lunghezza (mm)	160 mm
Larghezza (mm)	160 mm
Altezza (mm)	242 mm
Peso (Kg)	1.5 kg

CARATTERISTICHE ELETTRICHE E CONTROLLI

Tipo di tensione	AC
Tensione Min (V)	220 V
Tensione Max (V)	240 V
Frequenza Min (Hz)	50 Hz
Frequenza Max (Hz)	60 Hz
Frequenza (Hz)	50 Hz
Sigla cablaggio	CLD
Fattore di potenza	≥ 0.92
Corrente Nominale	700 mA
Classe di isolamento	Classe I
Controllo e Regolazione	Nessuno



La gamma dei proiettori da giardino residenziale KOALA di Disano è apprezzata per il design elegante e le ottime performance luminose offerte da un apparecchio di dimensioni contenute, in grado di integrarsi perfettamente nell'ambiente esterno.

Le applicazioni di questi apparecchi, prodotti in diverse versioni, sono molteplici e vanno dalle aree verdi all'illuminazione dei monumenti, dalle infrastrutture all'hospitality, sempre con risultati di alta qualità.

La nuova versione KOALA BIG offre potenze più elevate, così da soddisfare qualsiasi esigenza di illuminazione architettonica, conseguendo sempre il massimo del risultato. Inoltre, in questa nuova versione è possibile utilizzare un cablaggio DALI per un controllo, anche a distanza, di ogni singolo punto luminoso.

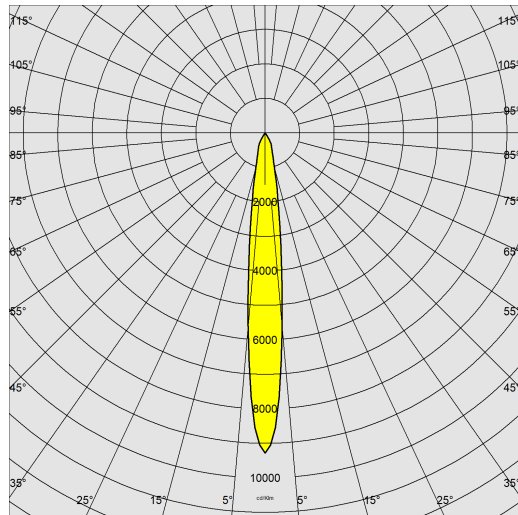
Con KOALA BIG il progetto di luce diventa sempre più spettacolare e intelligente.



2537 - Koala Big - DIP SWITCH

Codice: 431880-00

DATI FOTOMETRICI



Sorgente luminosa	LED COB
CRI	80
Flusso luminoso (uscente) (lm)	3493 lm
Potenza assorbita (totale) (W)	25 W
CCT	4000 K
Efficienza luminosa (lm/W)	140 lm/W
Apertura fascio	13 °
Mantenimento del flusso luminoso LED	50000 hr, L 90, B 10

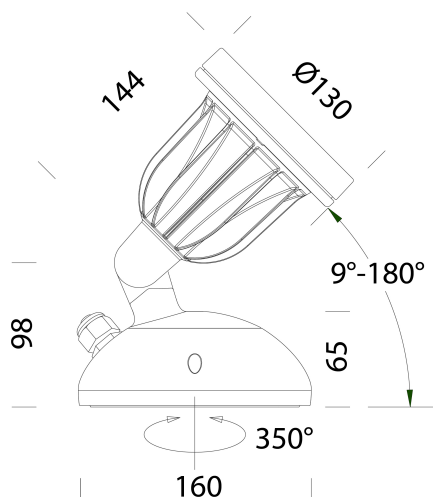
CARATTERISTICHE MECCANICHE

Resistenza meccanica agli urti (IK)	IK08
IP	66



2537 - Koala Big - DIP SWITCH

Codice: 431880-00



DOWNLOAD

MONTAGGI

IstruzioniMontaggio koala big 04-23.pdf

DISEGNI

DisegnoTecnico 2537.dxf



MATERIALI E COLORI

Corpo	in alluminio pressofuso, con snodo centrale stampato in alluminio pressofuso.
Ottica	in alluminio argentato ad alto rendimento.
Diffusore	vetro extra-chiaro sp. 4mm temperato resistente agli shock termici e agli urti (UNI-EN 12150-1:2001).
Verniciatura	il ciclo di verniciatura a polvere, interamente automatizzato, prevede una vernice a base poliestere, resistente alla corrosione in nebbia salina e stabilizzata ai raggi UV.
Verniciatura speciale (A RICHIESTA)	A richiesta: verniciatura per ambienti marini consigliata per distanze inferiori a 5 km dal mare.
Colore	Grey
Equipaggiamento	con dispositivo di protezione conforme alla EN 61547 contro i fenomeni impulsivi atto a proteggere il modulo LED e il relativo alimentatore.
Warnings	Mantenimento flusso luminoso al 70%: 100.000h (L70B50) o mantenimento flusso luminoso al 90%: 50.000h (L90B10).

NORME E CONFORMITÀ

Classe sicurezza fotobiologica	RG0 Ethr
Marche e test	CE
Norme di riferimento	EN60598-1. Hanno grado di protezione secondo la norma EN60529.
Etichetta Energetica	D

DOTAZIONI

Sensori	
A richiesta	versioni DIMM 1/10 o DALI.

GARANZIA

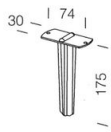
Garanzia post-vendita	3 yr
-----------------------	------

2537 - Koala Big - DIP SWITCH

Code	LED	TotW	K - Lumen Output - CRI - °
431880-00	700mA	25	4000K - 3493lm - CRI 80 - 13°
431880-00	1050mA	39	4000K - 4492lm - CRI 80 - 13°
431880-39	700mA	25	3000K - 3318m - CRI 80 - 13°
431880-39	1050mA	39	3000K - 4267lm - CRI 80 - 13°
431882-00	700mA	25	4000K - 3600lm - CRI 80 - 28°
431882-00	1050mA	39	4000K - 4633lm - CRI 80 - 28°
431882-39	700mA	25	3000K - 3420lm - CRI 80 - 28°
431882-39	1050mA	39	3000K - 4401lm - CRI 80 - 28°
431883-00	700mA	25	4000K - 3597lm - CRI 80 - 48°
431883-00	1050mA	39	4000K - 4626lm - CRI 80 - 48°
431883-39	700mA	25	3000K - 3417lm - CRI 80 - 48°
431883-39	1050mA	39	3000K - 4395lm - CRI 80 - 48°

2537 - Koala Big - DIP SWITCH

Codice: 431880-00



119 Picchetto