

2578 - Square - con ottica quadra

Codice: 431871-00

INFORMAZIONI GENERALI



Articolo	2578 - Square - con ottica quadra
Codice	431871-00

DIMENSIONI E PESO

Lunghezza (mm)	120 mm
Larghezza (mm)	120 mm
Altezza (mm)	160 mm
Peso (Kg)	2.6 kg

CARATTERISTICHE ELETTRICHE E CONTROLLI

Tipo di tensione	AC
Tensione Min (V)	220 V
Tensione Max (V)	240 V
Frequenza Min (Hz)	50 Hz
Frequenza Max (Hz)	60 Hz
Frequenza (Hz)	50 Hz
Sigla cablaggio	CLD
Fattore di potenza	≥0.92
Classe di isolamento	Classe I
Controllo e Regolazione	Nessuno



Oggi all'illuminazione si chiede sempre di più. Per illuminare bene un ambiente, oltre a fornire la quantità di luce necessaria, va posta la giusta attenzione all'estetica, al design dell'apparecchio e alla distribuzione della luce. Tutto questo con consumi energetici sostenibili. Square è il nuovo apparecchio Led progettato per fornire sempre l'illuminazione migliore, con il massimo dell'affidabilità in ogni contesto, esterno e interno.

Nella versione a parete, con luce diretta e indiretta, Square assicura il massimo del risultato funzionale ed estetico con consumi molto contenuti, in versioni differenti per ottenere la migliore distribuzione della luce. La robustezza dei materiali, con corpo in alluminio pressofuso e diffusore in vetro temperato resistente agli shock termici e agli urti, rende questo prodotto ideale anche per esterni.

La facilità di installazione, senza la necessità di aprire l'apparecchio, accresce la versatilità di Square LED, per illuminare una facciata con classe ed eleganza.

La gamma Square comprende anche la versione proiettore, con lente o con ottica quadra, completamente orientabile, per disegnare al meglio lo scenario luminoso desiderato.

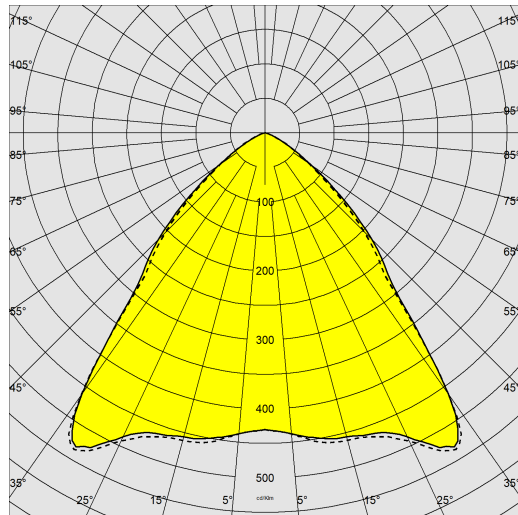
Gli apparecchi sono equipaggiati con Led che assicurano una lunghissima durata di vita, consumi ridotti e un'alta qualità della luce.



2578 - Square - con ottica quadra

Codice: 431871-00

DATI FOTOMETRICI



Sorgente luminosa	LED COB
CRI	80
Flusso luminoso (uscente) (lm)	4440 lm
Potenza assorbita (totale) (W)	40 W
CCT	4000 K
Efficienza luminosa (lm/W)	111 lm/W
Apertura fascio	90 °
Mantenimento del flusso luminoso LED	50000 hr, L 90, B 10

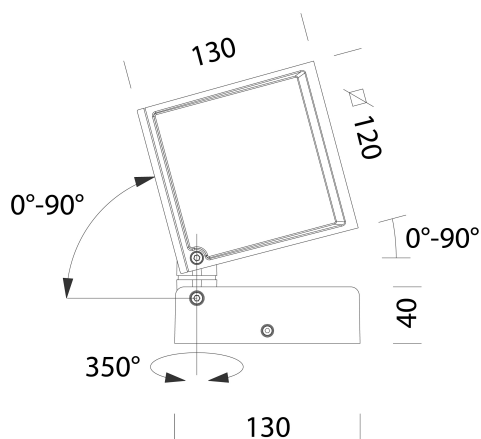
CARATTERISTICHE MECCANICHE

Resistenza meccanica agli urti (IK)	IK08
IP	66



2578 - Square - con ottica quadra

Codice: 431871-00



DOWNLOAD

MONTAGGI

[IstruzioniMontaggio Square 09-22.pdf](#)

DISEGNI

[BIM 2578 01-26.zip](#)

[DisegnoTecnico squabas.dxf](#)



MATERIALI E COLORI

Corpo	in alluminio pressofuso.
Ottica	in alluminio argentato ad alto rendimento.
Diffusore	vetro extra-chiaro sp. 4mm temperato resistente agli shock termici e agli urti (UNI-EN 12150-1:2001).
Verniciatura	il ciclo di verniciatura a polvere, interamente automatizzato, prevede una vernice a base poliestere, resistente alla corrosione in nebbia salina e stabilizzata ai raggi UV.
Verniciatura speciale (A RICHIESTA)	A richiesta: verniciatura per ambienti marini consigliata per distanze inferiori a 5 km dal mare.
Colore	Grafite
Equipaggiamento	-con piastra per il fissaggio a parete. -completo di connettore stagno per il collegamento alla linea.
Warnings	Mantenimento flusso luminoso al 70%: 100.000h (L70B50) o mantenimento flusso luminoso al 90%: 50.000h (L90B10).

NORME E CONFORMITÀ

Classe sicurezza fotobio- logica	RG0 Ethr
Marcature e test	CE
Norme di riferimento	EN60598-1. Hanno grado di protezione secondo la norma EN60529.
Etichetta Energetica	D

DOTAZIONI

Sensori	
A richiesta	versioni DIMM 1/10 o DALI; versioni a 3000K con sottocodice -39.

GARANZIA

Garanzia post-vendita	3 yr
-----------------------	------