

## 1537 - Koala - COB - DIP SWITCH

Codice: 431828-68

### INFORMAZIONI GENERALI



Articolo	1537 - Koala - COB - DIP SWITCH
Codice	431828-68

### DIMENSIONI E PESO

Altezza (mm)	196 mm
Diametro (Ø) (mm)	127 mm
Peso (Kg)	0.8 kg

### CARATTERISTICHE ELETTRICHE E CONTROLLI

Tipo di tensione	AC
Tensione Min (V)	220 V
Tensione Max (V)	240 V
Frequenza Min (Hz)	50 Hz
Frequenza Max (Hz)	60 Hz
Frequenza (Hz)	50 Hz
Sigla cablaggio	CLD
Fattore di potenza	≥0.9
Classe di isolamento	Classe II
Controllo e Regolazione	Nessuno



Restyling del classico proiettore da giardino, con una forma leggermente allungata.

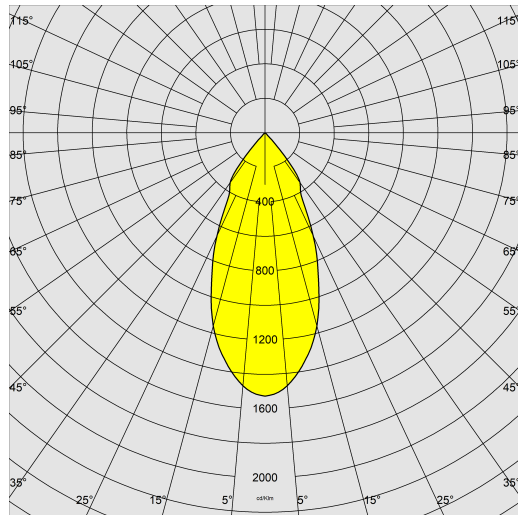
Il LED nell'illuminazione per esterni è oggi una garanzia di qualità con il vantaggio di un sensibile risparmio energetico. Nella versione LED Koala dispone di chip con un'ottima resa cromatica che garantisce una luce perfetta e omogenea, in particolare per monumenti o facciate di edifici. Una progettazione accurata per il massimo dell'efficienza e della durata nel tempo. Disponibile con molteplici accessori e tre colorazioni: argento, grafite, corten.



# 1537 - Koala - COB - DIP SWITCH

Codice: 431828-68

## DATI FOTOMETRICI



Sorgente luminosa	LED COB
CRI	90
Flusso luminoso (uscente) (lm)	1565 lm
Potenza assorbita (totale) (W)	15 W
CCT	4000 K
Efficienza luminosa (lm/W)	104 lm/W
Apertura fascio	46 °
Mantenimento del flusso luminoso LED	50000 hr, L 70, B 50

## CARATTERISTICHE MECCANICHE

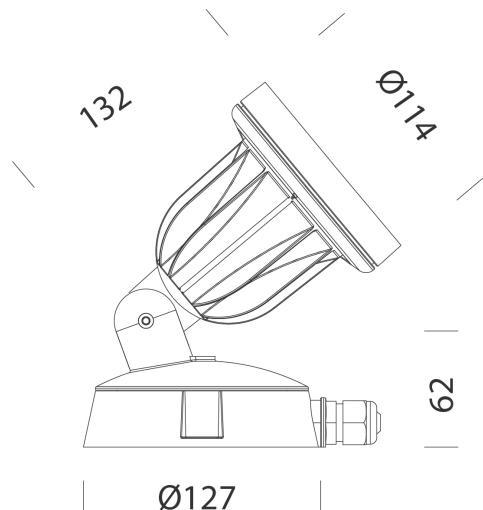
Resistenza meccanica agli urti (IK)	IK08
IP	65



## 1537 - Koala - COB - DIP SWITCH

Codice: 431828-68

### MATERIALI E COLORI



Corpo	in alluminio pressofuso con alette di raffreddamento integrate nella copertura.
Ottica	in policarbonato metallizzato ad alto rendimento luminoso.
Diffusore	vetro serigrafato, temperato.
Verniciatura	il ciclo di verniciatura a polvere, interamente automatizzato, prevede una vernice a base poliestere, resistente alla corrosione in nebbia salina e stabilizzata ai raggi UV.
Verniciatura speciale (A RICHIESTA)	A richiesta: verniciatura per ambienti marini consigliata per distanze inferiori a 5 km dal mare.
Colore	Grey
Equipaggiamento	pressacavo diam. 3/8.
Warnings	Mantenimento flusso luminoso al 70%: 100.000h (L70B50) o mantenimento flusso luminoso al 90%: 50.000h (L90B10).

### NORME E CONFORMITÀ

Classe sicurezza fotobiologica	RG0 Ethr
Marcature e test	CE
Norme di riferimento	EN60598-1. Hanno grado di protezione secondo la norma EN60529.
Etichetta Energetica	E

### GARANZIA

Garanzia post-vendita	3 yr
-----------------------	------

### DOWNLOAD

#### MONTAGGI

IstruzioniMontaggio koala 01-26.pdf

#### DISEGNI

BIM 1537 Koala - COB - 20200611.zip

DisegnoTecnico 1537di.dxf



## 1537 - Koala - COB - DIP SWITCH

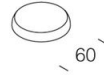
Code	Wtot	mA LED	K - ølm - CRI - degrees
431828-00	10	250	3000K - 1100lm - CRI 90 - 46°
431828-00	13	300	3000K - 1310lm - CRI 90 - 46°
431828-00	15	350	3000K - 1490lm - CRI 90 - 46°
431828-00	17	400	3000K - 1680lm - CRI 90 - 46°
431829-00	10	250	3000K - 1100lm - CRI 90 - 46°
431829-00	13	300	3000K - 1310lm - CRI 90 - 46°
431829-00	15	350	3000K - 1490lm - CRI 90 - 46°
431829-00	17	400	3000K - 1680lm - CRI 90 - 46°
431828-68	10	250	4000K - 1155lm - CRI 90 - 46°
431828-68	13	300	4000K - 1375lm - CRI 90 - 46°
431828-68	15	350	4000K - 1565lm - CRI 90 - 46°
431828-68	17	400	4000K - 1765lm - CRI 90 - 46°
431829-68	10	250	4000K - 1155lm - CRI 90 - 46°
431829-68	13	300	4000K - 1375lm - CRI 90 - 46°
431829-68	15	350	4000K - 1565lm - CRI 90 - 46°
431829-68	17	400	4000K - 1765lm - CRI 90 - 46°

## 1537 - Koala - COB - DIP SWITCH

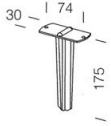
Codice: 431828-68



**118 Morsetto**



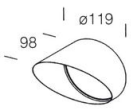
**115 Tappo per palo**



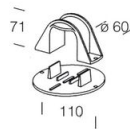
**119 Picchetto**



**116 Supporto angolare**



**114 Convogliatore**



**120 Supporto a palo**