

1537 - Koala ES

Codice: 431815-00

INFORMAZIONI GENERALI



Articolo	1537 - Koala ES
Codice	431815-00

DIMENSIONI E PESO

Altezza (mm)	196 mm
Diametro (Ø) (mm)	127 mm
Peso (Kg)	0.7 kg

CARATTERISTICHE ELETTRICHE E CONTROLLI

Tipo di tensione	AC
Tensione Min (V)	220 V
Tensione Max (V)	240 V
Frequenza Min (Hz)	50 Hz
Frequenza Max (Hz)	60 Hz
Frequenza (Hz)	50 Hz
Sigla cablaggio	CLD-S+L
Fattore di potenza	≥0.9
Classe di isolamento	Classe I
Controllo e Regolazione	Nessuno



Restyling del classico proiettore da giardino, con una forma leggermente allungata.

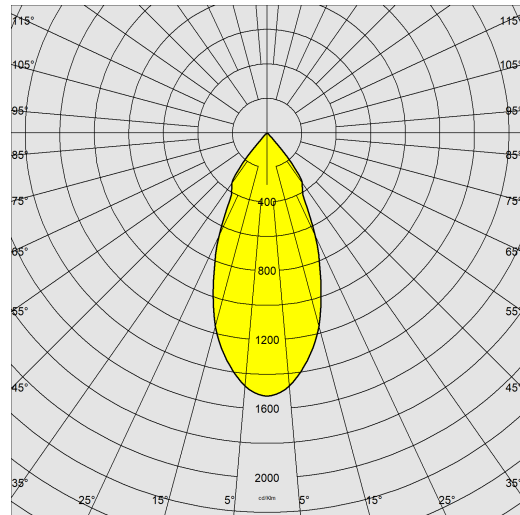
Il LED nell'illuminazione per esterni è oggi una garanzia di qualità con il vantaggio di un sensibile risparmio energetico. Nella versione LED Koala dispone di chip con un'ottima resa cromatica che garantisce una luce perfetta e omogenea, in particolare per monumenti o facciate di edifici. Una progettazione accurata per il massimo dell'efficienza e della durata nel tempo. Disponibile con molteplici accessori e tre colorazioni: argento, grafite, corten.



1537 - Koala ES

Codice: 431815-00

DATI FOTOMETRICI



Sorgente luminosa	LED SMD
CRI	80
Flusso luminoso (uscente) (lm)	429 lm
Potenza assorbita (totale) (W)	6 W
CCT	3000 K
Efficienza luminosa (lm/W)	72 lm/W
Apertura fascio	38 °
Mantenimento del flusso luminoso LED	25000 hr, L 70, B 50

CARATTERISTICHE MECCANICHE

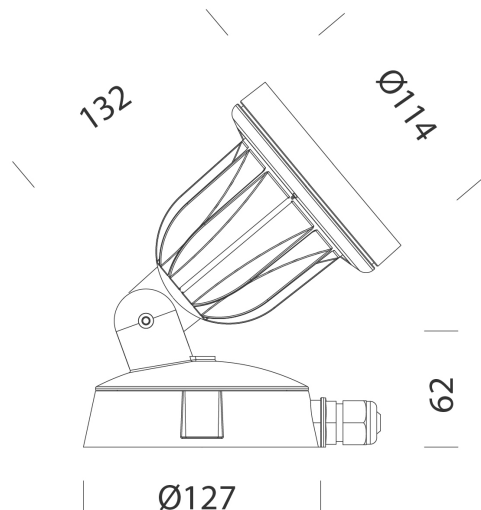
Resistenza meccanica agli urti (IK)	IK08
IP	65



1537 - Koala ES

Codice: 431815-00

MATERIALI E COLORI



DOWNLOAD

MONTAGGI

IstruzioniMontaggio koala 01-26.pdf

DISEGNI

DisegnoTecnico 1537di.dxf



Corpo	in alluminio pressofuso con alette di raffreddamento integrate nella copertura.
Diffusore	vetro extra-chiaro sp. 4mm temperato resistente agli shock termici e agli urti (UNI-EN 12150-1:2001).
Verniciatura	il ciclo di verniciatura a polvere, interamente automatizzato, prevede una vernice a base poliестere, resistente alla corrosione in nebbia salina e stabilizzata ai raggi UV.
Verniciatura speciale (A RICHIESTA)	A richiesta: verniciatura per ambienti marini consigliata per distanze inferiori a 5 km dal mare.
Colore	Grey
Equipaggiamento	pressacavo diam. 3/8.

NORME E CONFORMITÀ

Classe sicurezza fotobiologica	RG0 Ethr
Marche e test	CE
Norme di riferimento	EN60598-1. Hanno grado di protezione secondo la norma EN60529.
Etichetta Energetica	G

GARANZIA

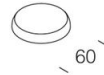
Garanzia post-vendita	3 yr
-----------------------	------

1537 - Koala ES

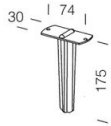
Codice: 431815-00



118 Morsetto



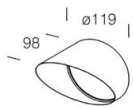
115 Tappo per palo



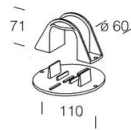
119 Picchetto



116 Supporto angolare



114 Convogliatore



120 Supporto a palo