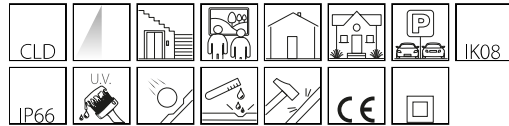


1609 - Box 1

Codice: 431770-00



BOX è una famiglia di apparecchi LED da parete dal design essenziale e contemporaneo, progettata per l'illuminazione funzionale e discreta di passaggi pedonali, corridoi esterni e percorsi di collegamento.

L'emissione luminosa ben controllata garantisce comfort visivo e sicurezza, evitando abbagliamenti e dispersioni di luce. La struttura compatta e robusta rende BOX adatto sia ad applicazioni residenziali sia architettoniche, integrandosi con sobrietà in ogni contesto.



INFORMAZIONI GENERALI

Articolo	1609 - Box 1
Codice	431770-00

DIMENSIONI E PESO

Lunghezza (mm)	306 mm
Larghezza (mm)	166 mm
Altezza (mm)	115 mm
Peso (Kg)	1.6 kg

INSTALLAZIONE

Dimensioni di incasso Lunghezza (mm)	157 mm
Dimensioni di incasso Larghezza (mm)	297 mm

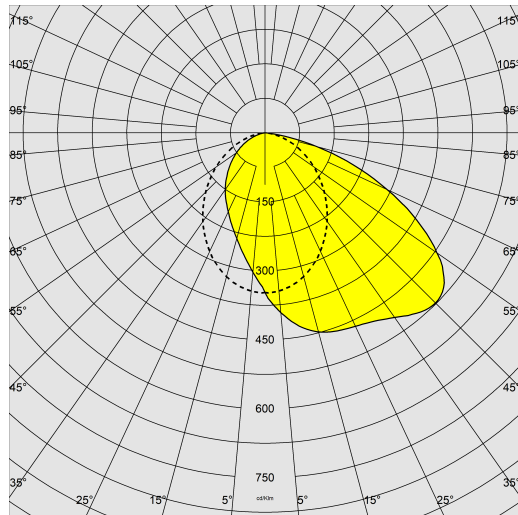
CARATTERISTICHE ELETTRICHE E CONTROLLI

Tipo di tensione	AC
Tensione Min (V)	220 V
Tensione Max (V)	240 V
Frequenza Min (Hz)	50 Hz
Frequenza Max (Hz)	60 Hz
Frequenza (Hz)	50 Hz
Sigla cablaggio	CLD
Fattore di potenza	≥ 0.9
Classe di isolamento	Classe II
Controllo e Regolazione	Nessuno

1609 - Box 1

Codice: 431770-00

DATI FOTOMETRICI



Sorgente luminosa	LED
CRI	>80
Flusso luminoso (uscente) (lm)	74 lm
Potenza assorbita (totale) (W)	4.5 W
CCT	4000 K
Efficienza luminosa (lm/W)	16 lm/W
Mantenimento del flusso luminoso LED	50000 hr, L 90, B 10

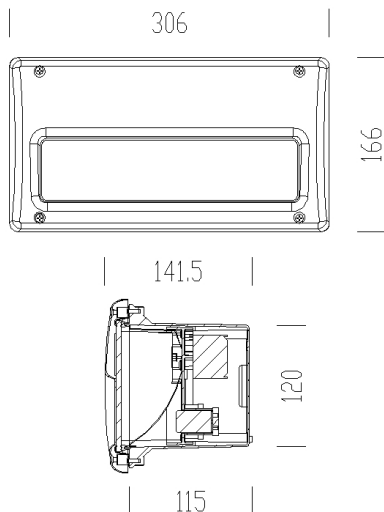
CARATTERISTICHE MECCANICHE

Resistenza meccanica agli urti (IK)	IK08
IP	66



1609 - Box 1

Codice: 431770-00



DOWNLOAD

MONTAGGI

IstruzioniMontaggio 1606-1607-1609 04-23.pdf

DISEGNI

DisegnoTecnico 1609 led.dxf



MATERIALI E COLORI

Corpo	in nylon f.v., colore grigio RAL 7035 infrangibile stabilizzato ai raggi UV, (parte da incassare nel muro), cornice in acciaio inox AISI 316, ideale anche in zone marine.
Diffusore	vetro temperato resistente agli shock termici e agli urti (UNI EN 12150-1:2001).
Colore	Inox
Equipaggiamento	-guarnizione di tenuta in gomma. -con piastra di cablaggio in policarbonato. -alimentatore 116mA - 50/60Hz integrato.

NORME E CONFORMITÀ

Classe sicurezza fotobiologica	RG0
Marcature e test	CE
Norme di riferimento	EN60598-1. Hanno grado di protezione secondo la norma EN60529.
Etichetta Energetica	C

GARANZIA

Garanzia post-vendita	3 yr
-----------------------	------