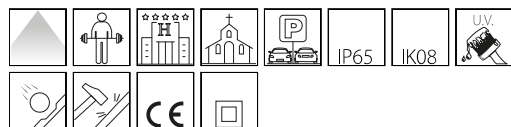


## 1626 - Box 2 - diffusore in policarbonato satinato

Codice: 431640-00

### INFORMAZIONI GENERALI



Articolo	1626 - Box 2 - diffusore in policarbonato satinato
Codice	431640-00

### DIMENSIONI E PESO

Lunghezza (mm)	247 mm
Larghezza (mm)	247 mm
Altezza (mm)	147 mm
Peso (Kg)	1.3 kg

### INSTALLAZIONE

Dimensioni di incasso Lunghezza (mm)	240 mm
Dimensioni di incasso Larghezza (mm)	240 mm

### CARATTERISTICHE ELETTRICHE E CONTROLLI

Tipo di tensione	AC
Tensione Min (V)	220 V
Tensione Max (V)	240 V
Frequenza Min (Hz)	50 Hz
Frequenza Max (Hz)	60 Hz
Frequenza (Hz)	50 Hz
Sigla cablaggio	CLD-S
Cablaggio	alimentazione 220-240V 50/60Hz. Cavetto rigido sezione 0.50 mm <sup>2</sup> . Morsettiera 2P con massima sezione dei conduttori ammessa 2.5 mm <sup>2</sup> .
Fattore di potenza	≥90
Classe di isolamento	Classe II
Controllo e Regolazione	Nessuno



BOX è una famiglia di apparecchi LED da parete dal design essenziale e contemporaneo, progettata per l'illuminazione funzionale e discreta di passaggi pedonali, corridoi esterni e percorsi di collegamento.

L'emissione luminosa ben controllata garantisce comfort visivo e sicurezza, evitando abbagliamenti e dispersioni di luce. La struttura compatta e robusta rende BOX adatto sia ad applicazioni residenziali sia architettoniche, integrandosi con sobrietà in ogni contesto.



## 1626 - Box 2 - diffusore in policarbonato satinato

Codice: 431640-00

### DATI FOTOMETRICI

Sorgente luminosa	LED
CCT	0 K
Mantenimento del flusso luminoso LED	0 hr, L 0, B 0

### CARATTERISTICHE MECCANICHE

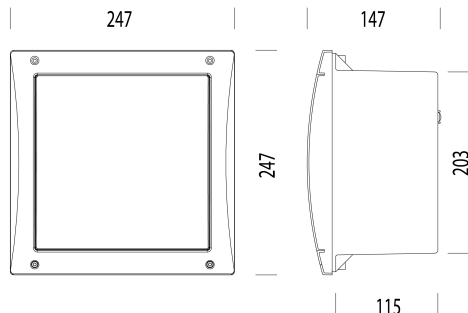
Resistenza meccanica agli urti (IK)	IK08
IP	65



## 1626 - Box 2 - diffusore in policarbonato satinato

Codice: 431640-00

### MATERIALI E COLORI



Corpo	in nylon f.v., colore grigio RAL 7035 infrangibile stabilizzato ai raggi UV, cornice in materiale termoplastico (adatto per esterni) grigio RAL 7004.
Ottica	in policarbonato infrangibile ed autoestinguento V2, stabilizzato ai raggi UV.
Diffusore	in policarbonato infrangibile ed autoestinguento V2, stabilizzato ai raggi UV.
Colore	Grigio
Equipaggiamento	-guarnizione di tenuta in gomma. -con piastra di cablaggio in policarbonato. -Di serie predisposta per l'installazione diretta di lampade LED con attacco E27.

### NORME E CONFORMITÀ

Classe sicurezza fotobiologica	RG0
Marcature e test	CE
Norme di riferimento	EN60598-1. Hanno grado di protezione secondo la norma EN60529.

### DOWNLOAD

DISEGNI

DisegnoTecnico 1626g.dxf



### GARANZIA

Garanzia post-vendita	3 yr
-----------------------	------